

PRESTATIEVERKLARING

No. **0764-CPR-0249 – NL – vs01**

1. *Unieke identificatie code van het producttype:*

ROCKPANEL PLY 6 mm, 8 mm en 10 mm voorzien van een primer afwerking

2. *Type-, partij- of serienummer, dan wel een ander identificatiemiddel voor het bouwproduct, zoals voorgeschreven in artikel 11, lid 4:*

Print op de rugzijde van de plaat.

3. *Beoogd gebruik:*

Buitenbekleding van gevels, boeiboorden, dakranden en plafonds

4. *Fabrikant:*

ROCKWOOL B.V.
Industrieweg 15
NL-6045 JD Roermond, Nederland.
Tel. +31 475 353 535

5. *Systeem of de systemen voor de beoordeling en verificatie van de prestatiebestendigheid.*

Systeem 1 m.b.t. de Europese brandclassificatie en systeem 2+ m.b.t. de overige karakteristieken

6. *Europees Beoordelingsdocument::*

EAD 090001-00-0404 for Prefabricated compressed mineral wool boards with organic or inorganic finish and with specified fastening system, edition May 2015.

Europese Technische Beoordeling: ETA-13/0019 d.d. 2015-11-03

Technische Beoordelingsinstantie: ETA-Danmark A/S
Göteborg Plads 1, DK-2150 Nordhavn, Denemarken
Tel. +45 72 24 59 00
Fax +45 72 24 59 04
Internet www.etadanmark.dk

Aangemelde instantie: Materialprüfanstalt für das Bauwesen
Nienburger Strasse 3, D-30167 Hannover, Duitsland
Notified Body 0764
Tel. +49 511 762 3104
Fax +49 511 762 4001
Internet www.mpa-bau.de/

en heeft verstrekt: **Certificaat van de bestendigheid van de prestaties No. 0764 – CPR - 0249**

7. Product kenmerken

De ROCKPANEL PLY platen zijn voorzien van een vierlaags watergedragen emulsie primer afwerking aan één zijde, in een lichtgrijze kleur.

De fysische eigenschappen van **ROCKPANEL PLY** 6 mm, 8 mm en 10 mm platen zijn hieronder aangegeven:

- Dikte, nominaal 6 mm, 8 mm en 10 mm
- lengte, max 3050 mm
- breedte, max 1250 mm
- dichtheid nominaal 1000 kg/m³
- Buigsterkte lengte en breedterichting $f_{05} \geq 15$ N/mm²
- Elasticiteitsmodulus $m(E) = 3065$ N/mm²
- Warmtegeleidingscoëfficiënt 0,35 W/(m·K)

Bepaling 8 bevat de prestaties van ROCKPANEL PLY 6 mm, 8 mm en 10 mm.

8. Aangegeven prestaties

Essentiële kenmerken	Prestatie			Geharmoniseerde technische specificatie	
Fundamentele eisen voor bouwwerken BR2 - Brandveiligheid	Tabel 1 - Europese brandclassificatie van de verschillende constructies met ROCKPANEL PLY platen				
	Bevestigingsmethode	Geventileerd of niet-geventileerd	Verticale houten achterconstructie 'ROCKPANEL PLY' met de dikte		
			6 mm	8 mm	10 mm
	Mechanisch bevestigd	Niet geventileerd. Spouw gevuld met minerale wol	B-s2,d0 horizontale voeg 6 mm gesloten		ETA-13/0019 uitgave 2015-11-03 EN 13501-1:2007+A1:2009
		Geventileerd met EPDM voegband op de latten [a]	B -s2,d0 open 6 mm horizontale voeg		
Geventileerd met 6 mm ROCKPANEL PLY stroken op de latten [b]		B-s2,d0 open 6 mm horizontale voeg			
[a] voegband is aan beide zijden 15 mm breder dan het latwerk [b] strook is aan beide zijden 15 mm breder dan het latwerk					

Toepassingsgebied

Het volgende toepassingsgebied geldt.

Europese brandclassificatie

De brandclassificatie vermeld in tabel 1 is geldig voor de volgende gebruiksomstandigheid:

- Bevestiging
- Mechanisch bevestigd aan een houten latwerk
 - Achter de panelen bevindt zich minimaal 50 mm minerale wol isolatie met dichtheid van 30-70 kg/m³ volgens EN 13162 met een luchtsouw tussen de panelen en de isolatie (mechanisch bevestigd).
 - Achter de panelen bevindt zich minimaal 40 mm minerale wol isolatie met dichtheid van 30-70 kg/m³ volgens EN 13162 zonder luchtsouw tussen het latwerk (mechanisch bevestigd – niet geventileerd).

- Achterliggende wand:
- Betonwanden, baksteen-of kalkzandsteen wanden

- Isolatie:
- Geventileerde constructies: Achter de panelen bevindt zich minimaal 50 mm minerale wol isolatie met dichtheid van 30-70 kg/m³ volgens EN 13162 met een luchtspouw van minimaal 28 mm tussen de panelen en de isolatie.
 - Niet geventileerde constructies: Achter de panelen, tussen de regels bevindt zich minimaal 40 mm minerale wol isolatie met dichtheid van 30-70 kg/m³ volgens EN 13162, dus geen luchtspouw tussen het latwerk. Vervolgens bevindt zich achter het regelwerk minimaal 50 mm minerale wol isolatie met dichtheid 30-70 kg/m³ volgens EN 13162.
 - Resultaten zijn ook geldig voor grotere minerale wol isolatiediktes met dezelfde dichtheid en dezelfde of betere brandclassificatie.
 - Resultaten zijn ook geldig voor panelen zonder isolatie, indien de gekozen achterliggende bekleding is gemaakt van Euroklasse A1 of A2 materiaal in overeenstemming met EN 13238 (bijvoorbeeld vezelcement platen)

Draagconstructie:

- Verticale naaldhout latten zonder brandvertragende behandeling, dikte minimaal 28 mm.
- Testresultaten zijn ook geldig voor hetzelfde panel met aluminium of stalen profielen.
- Testresultaten zijn ook geldig voor hetzelfde panel met LVL-latten zonder brandvertragende behandeling, dikte minimaal 27 mm.

Bevestigingsmiddelen:

- Resultaten zijn ook geldig met een groter aantal bevestigingsmiddelen
- Testresultaten zijn ook geldig voor hetzelfde paneel bevestigd met blindklinknagels gemaakt van hetzelfde materiaal als de schroeven en omgekeerd.

Spouw:

- Niet gevuld of gevuld met minerale wol isolatie met een nominale dichtheid 30-70 kg/m³ volgens EN 13162.
- De spouwdiepte is minimaal 28 mm.
- Testresultaten zijn ook geldig voor grotere spouwdieptes tussen de achterzijde van de panelen en de isolatie.

Aansluitingen:

- Verticale voegen zijn met EPDM schuimvoegband uitgevoerd (*Celdex EPDM Soft EP-4530*) of met ROCKPANEL stroken zoals omschreven in tabel 1.
- Horizontale voegen kunnen open worden uitgevoerd (geventileerde constructies) of met een aluminium profiel (geventileerde en niet geventileerde constructies)
- Testresultaten zijn ook geldig bij een grotere dikte van de ROCKPANEL stroken
- Testresultaten zijn ook geldig indien ROCKPANEL stroken worden gebruikt in plaats EPDM schuimvoegband
- Het resultaat van een test met een open horizontale voeg is ook geldig voor het zelfde type paneel gebruikt in een toepassing waarbij de horizontale voegen gesloten zijn met een staal of aluminium profiel.

De classificatie is ook geldig met de volgende productparameters:

Dikte:

- Nominaal 6 mm.
- Nominaal 8 mm.
- Nominaal 10 mm.

Dichtheid:

- Nominaal 1000 kg/m³.

Essentiële kenmerken	Tabel 2 - Prestatie - Waterdampdoorlaatbaarheid en water doorlatendheid		Geharmoniseerde technische specificatie
	Eigenschap	Verklaarde waarden	
BR3 – Hygiëne, gezondheid en milieu	Waterdampdoorlaatbaarheid	PLY 6, 8 en 10 mm: $s_d = 1,2$ m bij 23°C en 85 %RV De ontwerper moet voor minimale condensatie de ventilatie behoefte, verwarming en isolatie in aanmerking nemen.	ETA-13/0019 uitgave 2015-11-03 EN ISO 12572 test conditie B
	Water doorlaatbaarheid	Incl. voegen voor niet-geventileerde toepassing: NPD	ETA-13/0019 uitgave 2015-11-03

Essentiële kenmerken	Tabel 3 - Prestatie - Afgifte van gevaarlijke stoffen		Geharmoniseerde technische specificatie
	Eigenschap	Verklaarde waarden	
BR3 – Hygiëne, gezondheid en milieu	Involed op luchtkwaliteit en afgifte van gevaarlijke stoffen aan grond en water	Gebruikscategorie: Buiten S/W2 De componenten bevatten geen/geven geen gevaarlijke stoffen af zoals gespecificeerd in TR 034, van April 2013*), behalve Formaldehyde concentratie 0,0105 mg/m ³ Formaldehyde klasse E1 De gebruikte vezels hebben geen kankerverwekkende eigenschappen Er worden geen biocides in de ROCKPANEL platen gebruikt Er zijn geen brandvertragers in de platen gebruikt Er is geen cadmium in de platen gebruikt.	ETA-13/0019 uitgave 2015-11-03

*) In aanvulling op de specifieke bepalingen met betrekking tot gevaarlijke stoffen in deze Europese technische beoordeling, kunnen er andere van toepassing zijn op de producten binnen het toepassingsgebied (bijv. omgezette Europese wetgeving en nationale wettelijke en bestuursrechtelijke bepalingen). Om aan de bepalingen van de EU Richtlijn voor bouwproducten te voldoen, moet ook aan deze eisen worden voldaan, wanneer en waar ze van toepassing zijn.

Essentiële kenmerken	Table 4a - Prestatie - Rekenwaarde van de axiale belasting voor mechanische bevestiging van 6 mm 'PLY' platen					Geharmoniseerde technische specificatie
	Klimaatklasse 2 (zie 'Opmerking') en belastingsduurklasse 'kort' [c] Voor gat diameters van de bevestigingsmiddelen zie tabel 5					
	Eigenschap	6 mm platen	Overspanning in mm [b]		$X_d = X_k / \gamma_M$ in N	
BR4 – Veiligheid en toegankelijkheid bij gebruik	Rekenwaarde van de axiale belasting $X_d = X_k / \gamma_M$	schroef bevestiging [a][e] met het gebruik van voegband	400	400	C18 / C24 [d]: 204 / 104 / 58	A1 [c]
		schroef bevestiging [a][e] met gebruik van 6 mm ROCKPANEL stroken	400	400	C18 / C24 [d]: 204 / 104 / 58	A2 [c]
		nagel bevestiging (32 mm) [e] met het gebruik van voegband	300	400	C18 / C24 [d]: 100 / 67 / 64	B1 [c]
		nagel bevestiging (40 mm) [e] met het gebruik van ROCKPANEL stroken 6 mm	300	400	C18 / C24 [d]: 100 / 67 / 64	B2 [c]
[a] met $a \geq 30^\circ$: a is de hoek tussen de schroefas en de vezelrichting			[d] Sterkte klasse volgens EN 338			
[b] zie tabel 6			[e] Voor de technische beschrijving van de bevestigingsmiddelen zie tabel 8			
[c] $k_{mod} = 0,90$ overeenkomstig met tabel 3.1 – 'Waarden van k_{mod} volgens 'NEN EN 1995-1-1+C1+A1:2011/NB:2013nl'; Voor klimaatklasse 2 [zie opmerking] en belastingduurklasse 'kort' [windbelasting].			Opmerking (volgens NEN EN 1995-1-1+C1+A1:2011 §2.3.1.3 (3)P): 'Klimaatklasse 2' is gekenmerkt door een vochtgehalte in de materialen dat overeenkomt met een temperatuur van 20°C en een relatieve vochtigheid van de omringende lucht die slechts gedurende enkele weken per jaar hoger is dan 85 %. In klimaatklasse 2 zal in de meeste naaldhoutsoorten het gemiddelde vochtgehalte niet groter zijn dan 20 %.			

Essentiële kenmerken	Tabel 4b - Prestatie - Rekenwaarde van de axiale belasting voor mechanische bevestiging van 6 mm 'PLY' platen				Geharmoniseerde technische specificatie		
	Klimaatklasse 3 (zie 'Opmerking') en belastingsduurklasse ' kort ' [c] Voor gat diameters van de bevestigingsmiddelen zie tabel 5				Tabel in de ETA		
	Eigenschap	6 mm platen	Overspanning in mm [b]				$X_d = X_k / \gamma_M$ in N Midden/ Rand / Hoek
		a bevestiging	b plaat				
BR4 – Veiligheid en toegankelijkheid bij gebruik	Rekenwaarde van de axiale belasting $X_d = X_k / \gamma_M$	schroef bevestiging [a][e] met het gebruik van voegband	400	400	C18 / C24 [d] : 204 / 104 / 58	A1 [c]	ETA-13/0019 uitgave 2015-11-03 EN 14592:2008+ A1:2012 (E)
		schroef bevestiging [a][e] met gebruik van 6 mm ROCKPANEL stroken	400	400	C18 / C24 [d] : 204 / 104 / 58	A2 [c]	
		nagel bevestiging (32 mm) [e] met het gebruik van voegband	300	400	C18 / C24 [d] : 100 / 67 / 64	B1 [c]	
		nagel bevestiging (40 mm) [e] met het gebruik van ROCKPANEL stroken 6 mm	300	400	C18 / C24 [d] : 100 / 67 / 64	B2 [c]	
[a] met $a \geq 30^\circ$: a is de hoek tussen de schroefas en de vezelrichting				[d] Sterkte klasse EN 338			
[b] zie tabel 6				[e] Voor de technische beschrijving van de bevestigingsmiddelen zie tabel 8			
[c] $k_{mod} = 0,70$ in overeenstemming met tabel 3.1 – 'Waarden k_{mod} volgens 'NEN EN 1995-1-1+C1+A1:2011/NB:2013n'; Voor klimaatklasse' 3 [zie opmerking] en belastingsduurklasse' ' kort ' [windbelasting].				Opmerking (volgens NEN EN 1995-1-1+C1+A1:2011 §2.3.1.3 (3)P) : ' Klimaatklasse 3 ' is gekenmerkt door klimaatomstandigheden die leiden tot hogere vochtgehalten dan klimaatklasse 2 (vergelijk de 'Opmerking' in Tabel 4a).			

Essentiële kenmerken	Tabel 4c - Prestatie - Rekenwaarde van de axiale belasting voor mechanische bevestiging van 6 mm 'PLY' platen				Geharmoniseerde technische specificatie		
	Voor klimaatklasse 2 (zie 'Opmerking') en belastingsduurklasse ' Blijvend ' [c] Voor gat diameters van bevestigingsmiddelen zie tabel 5				Tabel in de ETA		
	Eigenschap	6 mm platen	Overspanning in mm [b]				$X_d = X_k / \gamma_M$ in N Midden/ Rand / Hoek
		a bevestiging	b plaat				
BR4 – Veiligheid en toegankelijkheid bij gebruik	Rekenwaarde van de axiale belasting $X_d = X_k / \gamma_M$	schroef bevestiging [a][e] met het gebruik van voegband	400	400	C18 / C24 [d] : 204 / 104 / 58	A1 [c]	ETA-13/0019 uitgave 2015-11-03 EN 14592:2008+ A1:2012 (E)
		schroef bevestiging [a][e] met gebruik van 6 mm ROCKPANEL stroken	400	400	C18 / C24 [d] : 204 / 104 / 58	A2 [c]	
		nagel bevestiging (32 mm) [e] met het gebruik van voegband	300	400	C18 / C24 [d] : 100 / 67 / 64	B1 [c]	
		nagel bevestiging (40 mm) [e] met het gebruik van ROCKPANEL stroken 6 mm	300	400	C18 / C24 [d] : 100 / 67 / 64	B2 [c]	
[a] met $a \geq 30^\circ$: a is de hoek tussen de schroefas en de vezelrichting				[d] Sterkte klasse EN 338			
[b] zie tabel 6				[e] Voor de technische beschrijving van de bevestigingsmiddelen zie tabel 8			
[c] $k_{mod} = 0,60$ overeenkomstig met Tabel 3.1 – "Waarden van k_{mod} " volgens EN 1995-1-1+C1+A1:2011/NB:2013n; Voor 'klimaatklasse' 2 [zie Opmerking] en belastingsduurklasse ' Blijvend ' [Plafondtoepassing]				Opmerking (volgens NEN EN 1995-1-1+C1+A1:2011 §2.3.1.3 (3)P) : ' Klimaatklasse 2 ' is gekenmerkt door een vochtgehalte in de materialen dat overeenkomt met een temperatuur van 20°C en een relatieve vochtigheid van de omringende lucht die slechts gedurende enkele weken per jaar hoger is dan 85 %. In klimaatklasse 2 zal in de meeste naaldhoutsoorten het gemiddelde vochtgehalte niet groter zijn dan 20 %.			

Essentiële kenmerken	Table 4d - Prestatie - Rekenwaarde van de axiale belasting voor mechanische bevestiging van 8 mm 'PLY' platen				Geharmoniseerde technische specificatie		
	Klimaatklasse 2 (zie 'Opmerking') en belastingsduurklasse ' kort ' [c] Voor gat diameters van de bevestigingsmiddelen zie tabel 5						
	Eigenschap	8 mm platen	Overspanning in mm [b]		$X_d = X_k / \gamma_M$ in N Midden/ Rand / Hoek	Tabel in de ETA	
		a bevestiging	b plaat				
BR4 – Veiligheid en toegankelijkheid bij gebruik	Rekenwaarde van de axiale belasting $X_d = X_k / \gamma_M$	schroef bevestiging [a][e] met het gebruik van voegband	500	500	C18/C24[d]: 321 / 215 / 111	A3 [c]	ETA-13/0019 uitgave 2015-11-03 EN 14592:2008+ A1:2012 (E)
		nagel bevestiging (32 mm) [e] met het gebruik van voegband	400	500	C18/C24[d]: 88 / 106 / 97	B3 [c]	
[a] met $a \geq 30^\circ$: a is de hoek tussen de schroefas en de vezelrichting			[d] Sterkte klasse EN 338				
[b] zie tabel 6			[e] Voor de technische beschrijving van de bevestigingsmiddelen zie tabel 8				
[c] $k_{mod} = 0,90$ overeenkomstig met tabel 3.1 – 'Waarden van k_{mod} volgens 'NEN EN 1995-1-1+C1+A1:2011/NB:2013nl'; Voor klimaatklasse' 2 [zie opmerking] en belastingsduurklasse ' kort ' [windbelasting].			Opmerking (volgens NEN EN 1995-1-1+C1+A1:2011 §2.3.1.3 (3)P): ' Klimaatklasse 2 ' is gekenmerkt door een vochtgehalte in de materialen dat overeenkomt met een temperatuur van 20°C en een relatieve vochtigheid van de omringende lucht die slechts gedurende enkele weken per jaar hoger is dan 85 %. In klimaatklasse 2 zal in de meeste naaldhoutsoorten het gemiddelde vochtgehalte niet groter zijn dan 20 %.				

Essentiële kenmerken	Table 4e - Prestatie - Rekenwaarde van de axiale belasting voor mechanische bevestiging van 8 mm 'PLY' platen				Geharmoniseerde technische specificatie		
	Klimaatklasse 3 (zie 'Opmerking') en belastingsduurklasse ' kort ' [c] Voor gat diameters van de bevestigingsmiddelen zie tabel 5						
	Eigenschap	8 mm platen	Overspanning in mm [b]		$X_d = X_k / \gamma_M$ in N Midden/ Rand / Hoek	Tabel in de ETA	
		a bevestiging	b plaat				
BR4 – Veiligheid en toegankelijkheid bij gebruik	Rekenwaarde van de axiale belasting $X_d = X_k / \gamma_M$	schroef bevestiging [a][e] met het gebruik van voegband	500	500	C18/C24 [d] : 321 / 215 / 111	A3 [c]	ETA-13/0019 uitgave 2015-11-03 EN 14592:2008+ A1:2012 (E)
		nagel bevestiging (32 mm) [e] met het gebruik van voegband	400	500	C18/ d] : 88 / 90 / 90 C24 [d] : 88 / 106 / 97	B3 [c]	
[a] met $a \geq 30^\circ$: a is de hoek tussen de schroefas en de vezelrichting			[d] Sterkte klasse EN 338				
[b] zie tabel 6			[e] Voor de technische beschrijving van de bevestigingsmiddelen zie tabel 8				
[c] $k_{mod} = 0,70$ in overeenstemming met tabel 3.1 – 'Waarden van k_{mod} volgens 'NEN EN 1995-1-1+C1+A1:2011/NB:2013nl'; Voor klimaatklasse' 3 [zie opmerking] en belastingsduurklasse ' kort ' [windbelasting].			Opmerking (volgens NEN EN 1995-1-1+C1+A1:2011 §2.3.1.3 (3)P): ' Klimaatklasse 3 ' is gekenmerkt door klimaatomstandigheden die leiden tot hogere vochtgehalten dan klimaatklasse 2 (vergelijk de 'Opmerking' in Tabel 4d).				

Essentiële kenmerken	Tabel 4f - Prestatie - Rekenwaarde van de axiale belasting voor mechanische bevestiging van 8 mm 'PLY' platen					Geharmoniseerde technische specificatie	
	Klimaatklasse 2 (zie 'Opmerking') en belastingsduurklasse 'Blijvend' [c] Voor gat diameters van de bevestigingsmiddelen zie tabel 5					Tabel in de ETA	
	Eigenschap	8 mm platen	Overspanning in mm [b]		$X_d = X_k / \gamma_M$ in N Midden/ Rand / Hoek		
		a bevestiging	b plaat				
BR4 – Veiligheid en toegankelijkheid bij gebruik	Rekenwaarde van de axiale belasting $X_d = X_k / \gamma_M$	schroef bevestiging [a][e] met het gebruik van voegband	500	500	C18/C24 [d] : 321 / 215 / 111	A3 [c]	ETA-13/0019 uitgave 2015-11-03 EN 14592:2008+ A1:2012 (E)
		nagel bevestiging (32 mm) [e] met het gebruik van voegband	400	500	C18 [d] : 77 / 77 / 77 C24 [d] : 88 / 93 / 93	B3 [c]	
[a] met $a \geq 30^\circ$: a is de hoek tussen de schroefas en de vezelrichting			[d] Sterkte klasse EN 338				
[b] zie tabel 6			[e] Voor de technische beschrijving van de bevestigingsmiddelen zie tabel 8				
[c] $k_{mod} = 0,60$ overeenkomstig met Tabel 3.1 – "Waarden van k_{mod} " volgens EN 1995-1-1+C1+A1:2011/NB:2013nl; Voor 'klimaatklasse' 2 [zie Opmerking] en belastingsduurklasse 'Blijvend' [Plafondtoepassing]			Opmerking (volgens NEN EN 1995-1-1+C1+A1:2011 §2.3.1.3 (3)P) : 'Klimaatklasse 2' is gekenmerkt door een vochtgehalte in de materialen dat overeenkomt met een temperatuur van 20°C en een relatieve vochtigheid van de omringende lucht die slechts gedurende enkele weken per jaar hoger is dan 85 %. In klimaatklasse 2 zal in de meeste naaldhoutsoorten het gemiddelde vochtgehalte niet groter zijn dan 20 %.				

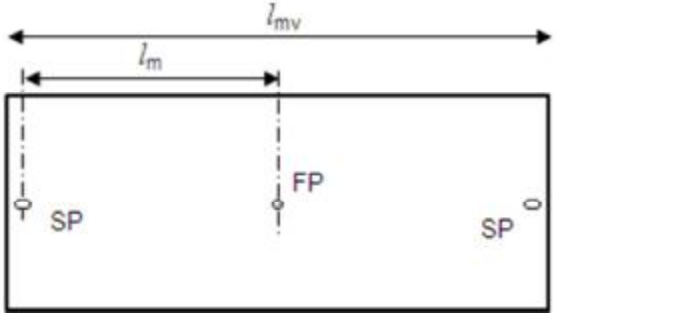
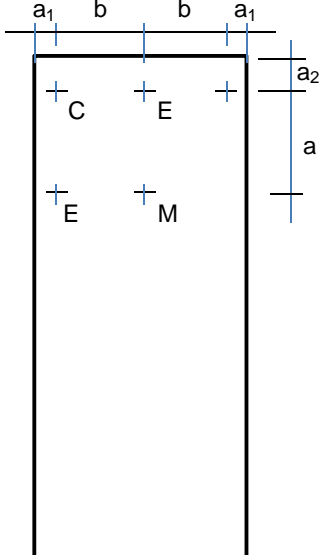
Essentiële kenmerken	Tabel 4g - Prestatie – Rekenwaarde van de axiale belasting voor mechanische bevestiging van 10 mm 'PLY' platen					Geharmoniseerde technische specificatie	
	Klimaatklasse 2 (zie 'Opmerking') en belastingsduurklasse 'Kort' [c] Voor gat diameters van de bevestigingsmiddelen zie tabel 5					Tabel in de ETA	
	Eigenschap	10 mm platen	Overspanning in mm [b]		$X_d = X_k / \gamma_M$ in N Midden / Rand / Hoek		
		a bevestiging	b plaat				
BR4 – Veiligheid en toegankelijkheid bij gebruik	Rekenwaarde van de axiale belasting $X_d = X_k / \gamma_M$	schroef bevestiging [a][e] met het gebruik van voegband	600	600	C18/C24 [d] : 249 / 223 / 119	A4 [c]	ETA-13/0019 uitgave 2015-11-03 EN 14592:2008+ A1:2012 (E)
		nagel bevestiging (40 mm) [e] met het gebruik van voegband	500	600	C18/C24 [d] : 78 / 66 / 64	B4 [c]	
[a] met $a \geq 30^\circ$: a is de hoek tussen de schroefas en de vezelrichting			[d] Sterkte klasse EN 338				
[b] zie tabel 6			[e] Voor de technische beschrijving van de bevestigingsmiddelen zie tabel 8				
[c] $k_{mod} = 0,90$ overeenkomstig met tabel 3.1 – "Waarden van k_{mod} volgens 'NEN EN 1995-1-1+C1+A1:2011/NB:2013nl ; Voor klimaatklasse ' 2 [zie opmerking] en belastingduurklasse 'kort' [windbelasting].			Opmerking (volgens NEN EN 1995-1-1+C1+A1:2011 §2.3.1.3 (3)P) : 'Klimaatklasse 2' is gekenmerkt door een vochtgehalte in de materialen dat overeenkomt met een temperatuur van 20°C en een relatieve vochtigheid van de omringende lucht die slechts gedurende enkele weken per jaar hoger is dan 85 %. In klimaatklasse 2 zal in de meeste naaldhoutsoorten het gemiddelde vochtgehalte niet groter zijn dan 20 %.				

Essentiële kenmerken	Tabel 4h - Prestatie - Rekenwaarde van de axiale belasting voor mechanische bevestiging van 10 mm 'PLY' platen					Geharmoniseerde technische specificatie	
	Klimaatklasse 3 (zie 'Opmerking') en belastingsduurklasse ' kort ' [c] Voor gat diameters van de bevestigingsmiddelen zie tabel 5						
	Eigenschap	10 mm platen	Overspanning in mm [b]		$X_d = X_k / \gamma_M$ in N Midden / Rand / Hoek	Tabel in de ETA	
		a bevestiging	b plaat				
BR4 – Veiligheid en toegankelijkheid bij gebruik	Rekenwaarde van de axiale belasting $X_d = X_k / \gamma_M$	schroef bevestiging [a][e] met het gebruik van voegband	600	600	C18/C24 [d] : 249 / 223 / 119	A4 [c]	ETA-13/0019 uitgave 2015-11-03 EN 14592:2008+ A1:2012 (E)
		nagel bevestiging (40 mm) [e] met het gebruik van voegband	500	600	C18/C24 [d] : 78 / 66 / 64	B4 [c]	
[a] met $a \geq 30^\circ$: a is de hoek tussen de schroefas en de vezelrichting					[d] Sterkte klasse EN 338		
[b] zie tabel 6					[e] Voor de technische beschrijving van de bevestigingsmiddelen zie tabel 8		
[c] $k_{mod} = 0,70$ in overeenstemming met tabel 3.1 – 'Waarden k_{mod} volgens 'NEN EN 1995-1-1+C1+A1:2011/NB:2013n'; Voor 'klimaatklasse' 3 [zie opmerking] en belastingsduurklasse ' kort ' [windbelasting].					Opmerking (volgens NEN EN 1995-1-1+C1+A1:2011 §2.3.1.3 (3)P): ' Klimaatklasse 3 ' is gekenmerkt door klimaatomstandigheden die leiden tot hogere vochtgehalten dan klimaatklasse 2 (vergelijk de 'Opmerking' in Tabel 4g).		

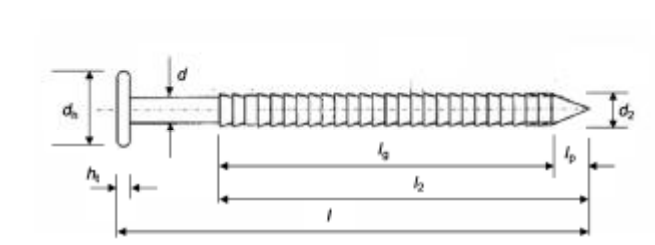
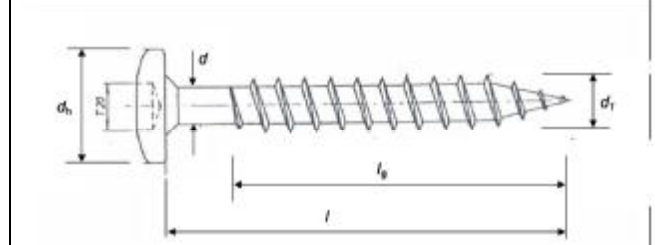
Essentiële kenmerken	Tabel 4i - Prestatie - Rekenwaarde van de axiale belasting voor mechanische bevestiging van 10 mm 'PLY' platen					Geharmoniseerde technische specificatie	
	Klimaatklasse 2 (zie 'Opmerking') en belastingsduurklasse ' Blijvend ' [c] Voor gat diameters van de bevestigingsmiddelen zie tabel 5						
	Eigenschap	10 mm platen	Overspanning in mm [b]		$X_d = X_k / \gamma_M$ in N Midden / Rand / Hoek	Tabel in de ETA	
		a bevestiging	b plaat				
BR4 – Veiligheid en toegankelijkheid bij gebruik	Rekenwaarde van de axiale belasting $X_d = X_k / \gamma_M$	schroef bevestiging [a][e] met het gebruik van voegband	600	600	C18/C24 [d] : 249 / 223 / 119	A4 [c]	ETA-13/0019 uitgave 2015-11-03 EN 14592:2008+ A1:2012 (E)
		nagel bevestiging (40 mm) [e] met het gebruik van voegband	500	600	C18/C24 [d] : 78 / 66 / 64	B4 [c]	
[a] met $a \geq 30^\circ$: a is de hoek tussen de schroefas en de vezelrichting					[d] Sterkte klasse EN 338		
[b] zie tabel 6					[e] Voor de technische beschrijving van de bevestigingsmiddelen zie tabel 8		
[c] $k_{mod} = 0,60$ overeenkomstig met Tabel 3.1 – "Waarden van k_{mod} " volgens EN 1995-1-1+C1+A1:2011/NB:2013n; Voor 'klimaatklasse' 2 [zie Opmerking] en belastingsduurklasse ' Blijvend ' [Plafondtoepassing]					Opmerking (volgens NEN EN 1995-1-1+C1+A1:2011 §2.3.1.3 (3)P): ' Klimaatklasse 2 ' is gekenmerkt door een vochtgehalte in de materialen dat overeenkomt met een temperatuur van 20°C en een relatieve vochtigheid van de omringende lucht die slechts gedurende enkele weken per jaar hoger is dan 85 %. In klimaatklasse 2 zal in de meeste naaldhoutsoorten het gemiddelde vochtgehalte niet groter zijn dan 20 %.		

Essentiële kenmerken	Tabel 5 – Prestatie mechanische bevestigingen: gat diameters voor 'ROCKPANEL Ply' platen.					Geharmoniseerde technische specificatie
	Type bevestigingsmiddel [a]	Vast punt	Glij-punt alzijdig	Glij-punt horizontaal	Plaat afmeting	
BR4 – Veiligheid en toegankelijkheid bij gebruik	Schroef	3,2	5,5	4,4 * 5,5	1200 * 3050	ETA-13/0019 uitgave 2015-11-03, Tabel 10
	Nagel	2,5	4,0	2,8 * 4,0	1200 * 2300	

[a] voor technische beschrijving van de bevestigingsmiddelen zie tabel 8

Essentiële kenmerken	Tabel 6 – Prestatie bevestigingsmiddelen in overeenstemming met tabel 4 en 5 met de vereiste randafstanden, maximale afstanden en bevestigingswijze bij plaatsing.							Geharmoniseerde technische specificatie	
	BR4 – Veiligheid en toegankelijkheid bij gebruik								ETA-13/0019 uitgave 2015-11-03, Tabel 9, 10 en 11
<p>l_{mv} : 'bewegende lengte' ≤ 1510 mm l_m : max. lengte 3050 mm</p> <p>'Vast punt' FP en 'horizontaal glij-punt' SP in het midden van de verticale plaatrichting. Alle overige bevestigingspunten: 'alzijdig glij-punt'.</p>			<p>Plaats van de bevestigiger M: midden van de plaat E: rand van de plaat C: hoek van de plaat</p>						
Type bevestigingsmiddel		b_{max}			a_{max}			a_1	
	6	8	10	6	8	10	6 / 8	10	6/8/10
Schroef	400	500	600	400	500	600	≥ 15	20	≥ 50
Nagel	400	500	600	300	400	500	≥ 15	20	≥ 50

Essentiële kenmerken	Tabel 7 – Prestatie afschuifsterkte mechanische verbinding				Geharmoniseerde technische specificatie
	Bevestigingsmiddel	Bezwijkwaarde			
		6 mm	8 mm	10 mm	
BR4 – Veiligheid en toegankelijkheid bij gebruik	Karakteristieke afschuifsterkte van mechanische bevestigingen - Gemiddelde waarden.	Schroef	1160 N	1162 N	1406 N
		Nagel	900 N	863 N	935 N
					ETA-13/0019 uitgave 2015-11-03

Essentiële kenmerken	Tabel 8 - Technische beschrijving van de mechanische bevestigingsmiddelen		Geharmoniseerde technische specificatie
	Ringnagel 2,7/2,9 x 32 en 2,7/2,9 x 40 mm	Torx schroeven 4,5 x 35 mm	
	Roestvast staal in overeenstemming met EN 10088 - Materiaal nummer 1.4401 of 1.4578	Roestvast staal in overeenstemming met EN 10088 - Materiaal nummer 1.4401 of 1.4578	
BR4 – Veiligheid en toegankelijkheid bij gebruik			
	<p> <i>l</i> nagel 32 = 31 – 32,5 <i>d</i> = 2,6 – 2,8 <i>l</i> nagel 40 = 39 – 40,5 <i>d</i>₂ = 2,8 – 3,0 <i>l</i>₂ nagel 32 = 24 – 26 <i>l</i>_p ≤ 4,8 <i>l</i>₂ nagel 40 = 32 – 34 <i>l</i>_g = <i>l</i>₂ - <i>l</i>_p <i>d</i>_h = 5,8 – 6,3 <i>h</i>_t = 0,8 – 1,0 </p>		
			ETA-13/0019 uitgave 2015-11-03, Tabel 3 en 4

Essentiële kenmerken	Tabel 9 – Prestaties slagvastheid			Geharmoniseerde technische specificatie
	Vallend voorwerp		Energie	
BR4 – Veiligheid en toegankelijkheid bij gebruik	Hard lichaam	Stalen bal 0,5 kg	1 J	IV
			3 J	III, II and I
				ETA - 13/0019 uitgave 2015-11-03, Tabel 5

Essentiële kenmerken	Tabel 10 – Prestatie dimensie stabiliteit			Geharmoniseerde technische specificatie
			Lengte	
BR4 – Veiligheid en toegankelijkheid bij gebruik	Cumulatieve vormverandering [a]		0,068%	0,065%
	Thermische uitzettingscoëfficiënt (10 ⁻⁶ °K ⁻¹)		9,4	10,1
	Vormverandering door vocht ten gevolge van 42% verschil in RV na 4 dagen [mm/m]		0,237	0,244
ETA-13/0019 uitgave 2015-11-03				

[a] het gevolg hiervan is dat de voeg tussen de platen 3 mm dient te zijn, bij voorkeur 5 mm.

Essentiële kenmerken	Tabel 11 – Weerstand tegen hygro-thermische cycli en Xenon Arc lichtbron		Prestatie	Geharmoniseerde technische specificatie
Aspecten met betrekking tot duurzaamheid en bruikbaarheid	Weerstand tegen hygro-thermische cycli		Voldoet	ETA-13/0019 uitgave 2015-11-03
	Kunstmatige ververing door 5000 uur blootstelling aan Xenon Arc lichtbron <i>EOTA TR010 climate class S (Technical Report 010)</i>	Afwerking primer coating	Niet relevant (NPD)	


9. *De prestaties van het hierboven omschreven product zijn conform de aangegeven prestaties. Deze prestatieverklaring wordt in overeenstemming met Verordening (EU) nr. 305/2011 onder de exclusieve verantwoordelijkheid van de hierboven vermelde fabrikant verstrekt.*

Ondertekend voor en namens
de fabrikant door:

ROCKWOOL B.V.
W.J.E. Dumoulin
Technical Director Operations DE-NL

Te Roermond,
Nederland

op 31 Januar1 2018



DOP in accordance with Commission Delegated Regulation (EU) No 574/2014 of 21 February 2014 amending Annex III to Regulation (EU) No 305/2011 of the European Parliament and of the Council on the model to be used for drawing up a declaration of performance on construction products, <http://eur-lex.europa.eu/legal-content/EN/TXT/?uri=celex%3A32014R0574>, OJ L 159, 28.5.2014, p. 41–46