

PRESTATIEVERKLARING

No. **0764-CPR-0250 – NL - vs01**

1. Unieke identificatie code van het producttype:

ROCKPANEL Lines²

8 mm en 10 mm rabatdelen met veer en groef met Colours/Rockclad afwerking

2. Beoogd gebruik:

Binnen en buiten gevel- en plafondbekleding

3. Fabrikant:

ROCKWOOL B.V. / ROCKPANEL Group
Konstruktieweg 2
NL-6045 JD Roermond
Tel. +31 475 353 000
Fax +31 475 353 550

4. Het systeem of de systemen voor de beoordeling en verificatie van de prestatiebestendigheid:

Systeem 1

5. Europees Beoordelingsdocument:

EAD 090001-00-0404 for Prefabricated compressed mineral wool boards with organic or inorganic finish and with specified fastening system, edition May 2015.

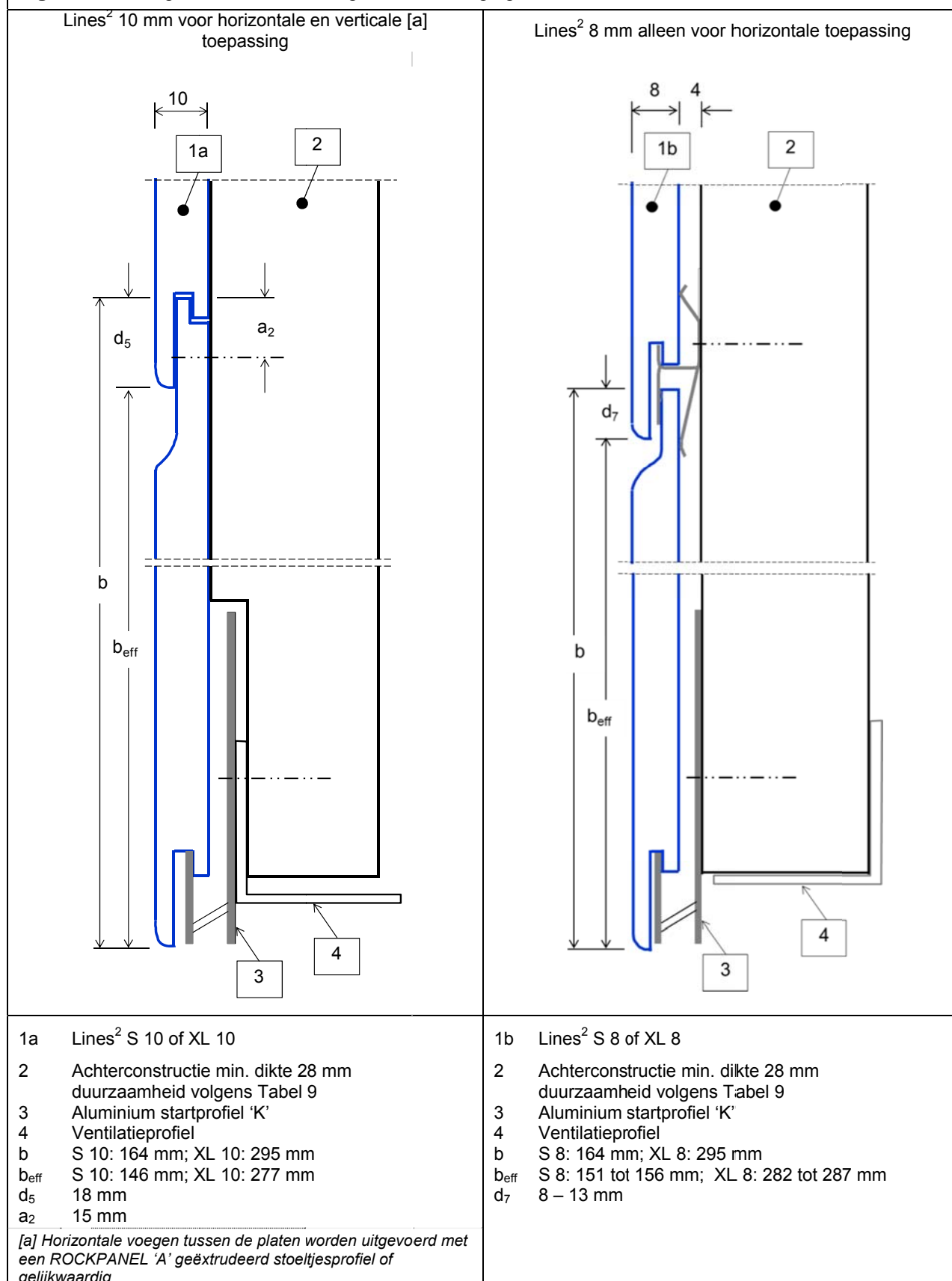
Europese Technische Beoordeling: ETA-13/0204 of 2015-11-10

Technische Beoordelingsinstantie: ETA-Danmark A/S
Göteborg Plads 1, DK-2150 Nordhavn
Tel. +45 72 24 59 00
Fax +45 72 24 59 04
Internet www.etadanmark.dk

Aangemelde instantie: Materialprüfanstalt für das Bauwesen
Nienburger Strasse 3, D-30167 Hannover
Notified Body 0764
Tel. +49 511 762 3104
Fax +49 511 762 4001
Internet www.mpa-bau.de/

en heeft verstrekt: **Certificaat van prestatiebestendigheid No. 0764 - CPR – 0250**

Figuur 1. Montage details en afmetingen na bevestiging ROCKPANEL Lines²



Bepaling 7 bevat de prestaties van ROCKPANEL Lines² 8 mm en 10 mm veer- en groefplaten.

7. Aangegeven prestaties

De platen zijn geclassificeerd volgens EN 13501-1 met de volgende parameters:

Essentiële kenmerken	Prestatie				Geharmoniseerde technische specificatie	
	Tabel 1. Europese brandclassificatie van verschillende constructies met ROCKPANEL Lines² platen					
Fundamentele eisen voor bouwwerken BR2 - Brandveiligheid	Bevestigingsmethode	Geventileerd of niet geventileerd	Verticale houten achterconstructie – Lines ² met dikte			ETA-13/0204 uitgave 2015-11-10 NEN EN 13501-1:2007
			8 mm [a]	10 mm	8 mm	
	Mechanisch bevestigd	Geventileerd	B-s2,d0		C-s2,d0	

[a] met het gebruik van 8 mm ROCKPANEL stroken op de verticale latten; de breedte van de strook is aan weerszijden 15 mm breder dan de houten lat

Toepassingsgebied

Het volgende toepassingsgebied geldt.

Europese brandclassificatie

De classificatiemethode vermeld in Tabel 1 is geldig voor de volgende eindgebruiksomstandigheden:

- Bevestiging
- Mechanisch bevestigd op een houten achterconstructie
 - Achter de panelen bevindt zich minimaal 40 mm minerale wol isolatie met een dichtheid van 30-70 kg/m³ overeenkomstig NEN EN 13162 en met een luchtsouw tussen de achterzijde van de panelen en de isolatie.

Dragende wanden:

- Beton wanden, metselwerkmuren

Isolatie:

- Achter de panelen bevindt zich tussen de houten latten minimaal 40 mm minerale wol isolatie met een dichtheid van 30-70 kg/m³ overeenkomstig NEN EN 13162 en een luchtsouw respectievelijk minimaal 50 mm minerale wol isolatie met een dichtheid van 30-70 kg/m³ overeenkomstig NEN EN 13162 kg/m³ achter de latten zonder luchtsouw.
- Resultaten zijn ook geldig voor dikkere isolatielagen minerale wol met dezelfde dichtheid en een gelijke of betere brandclassificatie
- Het testresultaat met minerale wol is geldig, zonder test, voor het zelfde type plaat toegepast zonder isolatie mits het dragermateriaal overeenkomstig NEN EN 13238 bestaat uit een plaat met Europese brandclassificatie A1 of A2 (bijvoorbeeld een vezelcementplaat).

Achterconstructie:

- Verticale naaldhout latten zonder brandvertragende behandeling, dikte minimaal 28 mm
- Testresultaten zijn ook geldig voor hetzelfde type plaat met aluminium of stalen achterconstructie
- Testresultaten zijn ook geldig voor hetzelfde type plaat met verticale LVL latten zonder brandvertragende behandeling, dikte minimaal 27 mm

Bevestigingsmiddelen: • Resultaten zijn ook geldig met een groter aantal bevestigingsmiddelen

- Testresultaten zijn ook geldig voor hetzelfde type plaat bevestigd met blindklinknagels uit hetzelfde materiaal als de schroeven en vice versa

Spouw:

- Niet gevuld
- De spouwdiepte is minimaal 28 mm
- Testresultaten zijn ook geldig voor grotere spouwdieptes tussen de achterzijde van de plaat en de isolatie tussen de achterconstructie

Aansluitingen:

Horizontale toepassingen Lines² 8 mm en 10 mm

- Verticale voegen zijn open zonder een voegband of met ROCKPANEL strook zoals beschreven in tabel 4; horizontale naden zijn automatisch afgedicht door het bovenliggende rabatdeel.

Verticale toepassing van Lines² 10 mm

- Het resultaat van een test met een open horizontale voeg is ook geldig voor hetzelfde type plaat toegepast met horizontale voegen gesloten met staal of aluminium profielen

De classificatie is ook geldig voor de volgende productparameters:

- Dikte:
- Nominaal 8 mm of nominaal 10 mm, individuele toleranties ± 0,5 mm
- Dichtheid:
- Nominaal 1050 kg/m³

Essentiële kenmerken	Tabel 2 - Prestatie - Waterdamp doorlaatbaarheid en water doorlaatbaarheid		Geharmoniseerde technische specificatie
	Eigenschap	Verklaarde waarden	
BR3 – Hygiëne, gezondheid en milieu	Waterdamp doorlaatbaarheid	$s_d \leq 1,8$ m at 23°C and 85% RH De ontwerper moet rekening houden met de relevante eisen voor ventilatie, verwarming and isolatie om condensatie tot een minimum te beperken.	ETA-13/0204 uitgave 2015-11-10 EN ISO 12572 test conditie B
	Water doorlaatbaarheid	NPD [a] geen prestatie bepaald	ETA-13/0204 uitgave 2015-11-10

[a] De gevelbekleding dient dusdanig ontworpen en uitgevoerd te zijn dat water dat in de luchtpouw doordringt of condenswater naar buiten afgevoerd wordt zonder dat een ophoping tot vochtschade of lekkages in de draagconstructie of gevelbekleding leidt

Essentiële kenmerken	Tabel 3 - Prestatie - Afgifte van gevaarlijke stoffen		Geharmoniseerde technische specificatie
	Eigenschap	Product specificatie	
BR3 – Hygiëne, gezondheid en milieu	Invloed op de luchtkwaliteit en afgifte van gevaarlijke stoffen aan water en bodem	Gebruikscategorie: Buiten S/W2 De componenten bevatten geen/geven geen schadelijke stoffen af zoals gespecificeerd in TR 034, van April 2013*), behalve Formaldehyde concentratie 0,0105 mg/ m ³ . Formaldehyde klasse E1 De gebruikte vezels hebben geen kankerverwekkende eigenschappen Er worden geen biocides gebruikt in de ROCKPANEL platen Er zijn geen brandvertragers in de platen gebruikt Er is geen cadmium in de platen gebruikt.	ETA-13/0204 uitgave 2015-11-10

*) In aanvulling op de specifieke bepalingen met betrekking tot gevaarlijke stoffen in deze Europese Technische Beoordeling, kunnen er andere vereisten van toepassing zijn op de producten binnen het toepassingsgebied (bijv. omgezette Europese wetgeving en nationale wettelijke en bestuursrechtelijke bepalingen). Om aan de bepalingen van de EU Richtlijn voor bouwproducten te voldoen, moet ook aan deze eisen worden voldaan, wanneer en waar ze van toepassing zijn.

Essentiële kenmerken	Tabel 4a - Prestatie - Rekenwaarde voor de axiale belasting van de mechanische bevestiging van Lines ² 10 mm [f]					Geharmoniseerde technische specificatie	
	Voor klimaatklasse 2 (zie 'Opmerking') en belastingsduur-klasse 'Kort' [c] Voor gatdiameters van de bevestigingsmiddelen zie Tabel 5; Voor positie van de bevestigingen zie Tabel 6			$X_d = X_k / \gamma_M$ in N			
	Eigenschap	Lines ² 10 mm	Overspanning in mm [b]		Midden / Hoek [g]		Tabel in ETA
BR4 – Veiligheid en toegankelijkheid bij gebruik	Rekenwaarde van de axiale belasting $X_d = X_k / \gamma_M$	schroef bevestiging [a][e], enkelvoudige [g] schroef op tussenliggende latten	600	146	204 / 85	204 / 85	6 [c]
				277	204 / 116	204 / 116	
		schroef bevestiging [a][e], dubbele [g] schroef op tussenliggende latten	600	146	296 / 85	296 / 85	7 [c]
				277	357 / 116	357 / 116	
		nagel bevestiging (27 mm) [e], enkelvoudige [g] nagel op tussenliggende latten	600	146	107 / 107	127 / 121	8 [c]
				277	107 / 107	127 / 127	
		nagel bevestiging (27 mm) [e], dubbele [g] nagel op tussenliggende latten	600	146	214 / 107	255 / 121	9 [c]
				277	214 / 107	255 / 127	

[a] met $\alpha \geq 30^\circ$: α is de hoek tussen de schroefas en de vezelrichting

[b] zie Tabel 5

[c] $k_{mod} = 0,9$ overeenkomstig Tabel 3.1 – 'Waarden van k_{mod} 'NEN EN 1995-1-1 + C1 + A1/ NB:2013 nl; Voor klimaatklasse 2 [NB in C Tabel NB.2 "Buitentoepassingen waarbij het onderdeel beschermd wordt tegen directe vochtinwerking"] en 'belastingduur-klasse 'Kort' [Tabel NB.1 NEN EN 1995-1-1 + C1+ A1/NB:2013 nl]

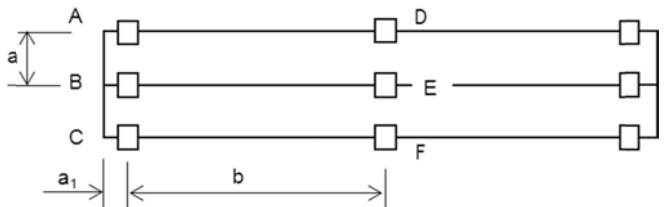
[f] voor verduurzaming van de achterconstructie zie Tabel 9

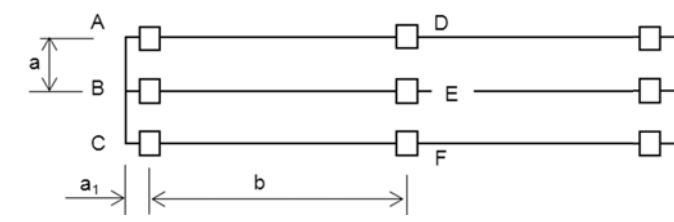
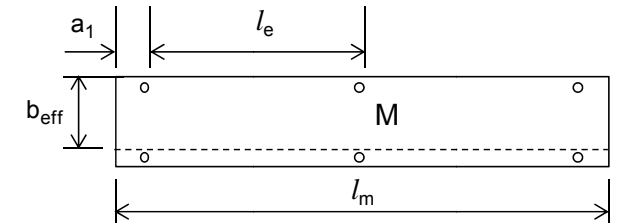
[d] Sterkte klasse NEN EN 338

[e] voor specificaties van de bevestigingsmiddelen zie Tabel 8a

Opmerking (volgens NEN EN 1995-1-1 + C1+ A1/NB:2013 nl §2.3.1.3 (3)P): **Klimaatklasse 2** wordt gekenmerkt door een vochtgehalte in de materialen dat overkomt met een temperatuur van 20°C en een relatieve vochtigheid van de omgevingslucht die slechts enkele weken per jaar hoger is dan 85%. In klimaatklasse 2 zal in de meeste zacht hout soorten het gemiddelde vochtgehalte niet groter zijn dan 20%

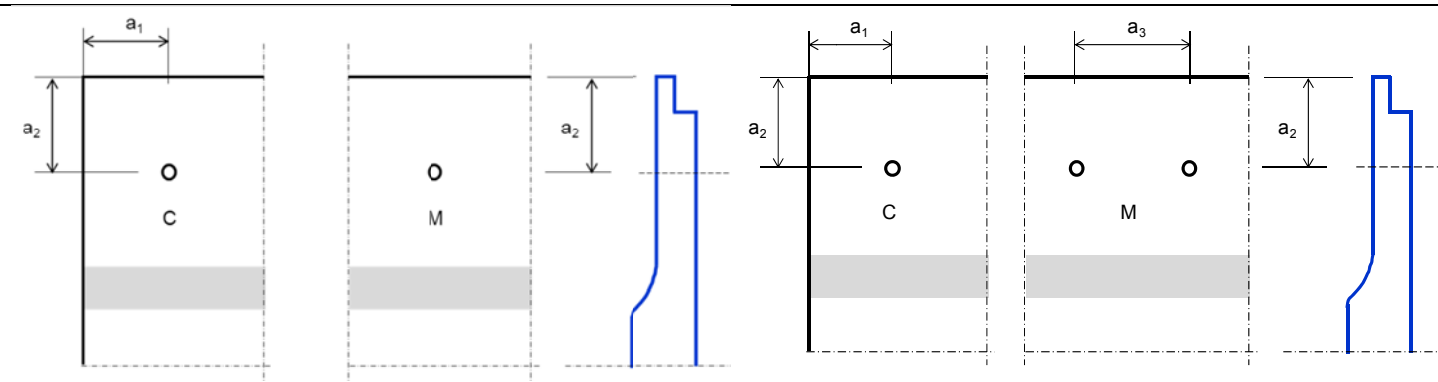
[g] zie Tabel 5 en 6

Essentiële kenmerken	Tabel 4b - Prestatie - Rekenwaarde voor de axiale belasting van de mechanische bevestiging van Lines² 8 mm [f]									Geharmoniseerde technische specificatie	
	Voor de combinatie Lines² XL 8 , clip en balkkop schroef 3,5x25, met $\alpha \geq 30^\circ$ [a]; Voor klimaatklasse 2 (zie 'Opmerking') en belastingduur-klasse ' Kort ' [c] Voor positie van bevestigingsmiddelen zie Tabel 6a/6b										Tabel in ETA
	Eigenschap	Overspanning in mm [b]		$X_d = X_k / \gamma_M$ (in N) for C18 / C24 [d]							
	a	b	Positie clip								
			A	B	C	D	E	F			
BR4 – Veiligheid en toegankelijkheid bij gebruik	Rekenwaarde van de axiale belasting $X_d = X_k / \gamma_M$	151 - 156	600	53	84	39	69	113	60	10 [c]	ETA-13/0204 uitgave 2015-11-10
		282 – 287	600	53	92	39	69	113	60	11 [c]	
[a] met $\alpha \geq 30^\circ$: α is de hoek tussen de schroefas en de vezelrichting						[d] Sterkte klasse NEN EN 338					
[b] zie Tabel 5						[e] voor specificaties van de bevestigingsmiddelen zie Tabel 8b					
c) $k_{mod} = 0,9$ overeenkomstig Tabel 3.1 – 'Waarden van k_{mod} ' NEN EN 1995-1-1 + C1 + A1/ NB:2013 nl; Voor klimaatklasse 2 [NB in C Tabel NB.2 "Buitentoepassingen waarbij het onderdeel beschermd wordt tegen directe vochtinwerking"] en 'belastingduur-klasse ' Kort ' [Tabel NB.1 NEN EN 1995-1-1 + C1+ A1/NB:2013 nl]						Opmerking (volgens NEN EN 1995-1-1 + C1+ A1/NB:2013 nl §2.3.1.3 (3)P): Klimaatklasse 2 wordt gekenmerkt door een vochtgehalte in de materialen dat overkomt met een temperatuur van 20°C en een relatieve vochtigheid van de omgevingslucht die slechts enkele weken per jaar hoger is dan 85%. In klimaatklasse 2 zal in de meeste zacht hout soorten het gemiddelde vochtgehalte niet groter zijn dan 20%					
[f] voor verduurzaming van de achterconstructie zie Tabel 9											

Essentiële kenmerken	Tabel 5 – Prestatie - Bevestigingen overeenkomstig tabel 4a en 4b met de vereiste randafstanden, maximum overspanningen en bevestigingsmethode					Geharmoniseerde technische specificatie			
	CLIP positie ROCKPANEL Lines ² 8 mm type S 8 en XL 8			Nagel / schroefbevestiging - boorgatdiameters mm voor Lines ² 10 mm type S 10 en XL 10					
BR4 – Veiligheid en toegankelijkheid bij gebruik						ETA-13/0204 uitgave 2015-11-10 Tabel 10, 11 en 13			
	Bevestigings- methode [a]	a ₁ mm	b max mm	Werkende breedte mm					
	Clip	≥ 20	600	Type	a _{min}		a _{max}		
				S	151		156		
			XL	282	287				
				Nagel	2,0	3,0	≥ 15	≤ 600	3050
				Schroef	2,5	3,5 [b]	≥ 15	≤ 600	3050

[a] voor specificaties van bevestigingsmiddelen zie Tabel 8

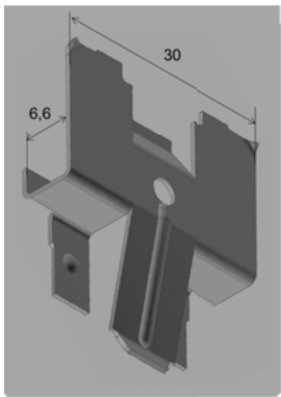
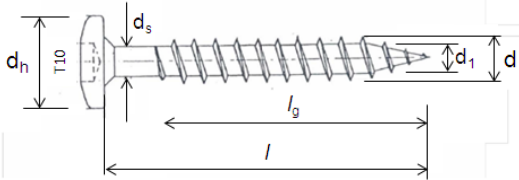
[b] Het gevolg van deze boorgatdiameter is dat onder bepaalde omstandigheden er een spanning loodrecht op het lijf van de bevestigingsmiddelen in deze bevestigingsposities kan optreden.

Essentiële kenmerken	Tabel 6 – Prestatie - Bevestigingen overeenkomstig Tabel 4 en 5 met de vereiste posities van de bevestigingen					Geharmoniseerde technische specificatie
	Lines ² 10 mm type S 10 en XL 10 - Nagel / schroefbevestiging - boorgatdiameter mm					
BR4 – Veiligheid en toegankelijkheid bij gebruik						ETA-13/0204 uitgave 2015-11-10 Tabel 6, 7, 8, 9 en 12
	a ₁ ≥ 15 mm a ₂ = 15 mm a ₃ ≥ 20 mm		C: hoekbevestiging M: middenbevestiging			

Essentiële Kenmerken	Tabel 7a – Prestatie afschuifsterkte mechanische bevestigingen Lines² 10 mm				Geharmoniseerde technische specificatie	
	Karakteristieke afschuifsterkte Gemiddelde waarden					
BR4 – Veiligheid en toegankelijkheid bij gebruik	Bevestiging					ETA-13/0204 uitgave 2015-11-10
	Nagel 2.1/2.3x27	795 N	914 N	838 N	866 N	
	Schroef 3.5x30	822 N	1083 N	1124 N	1074 N	

Essentiële kenmerken	Tabel 7b – Prestatie afschuifsterkte mechanische bevestigingen Lines² 8 mm	Geharmoniseerde technische specificatie
BR4 – Veiligheid en toegankelijkheid bij gebruik	Vervorming van de clip ten gevolge van drie keer het eigengewicht van type XL: < 0,1 mm	ETA-13/0204 uitgave 2015-11-10

Essentiële kenmerken	Tabel 8a - Specificaties mechanische bevestigingsmiddelen [a]		Geharmoniseerde technische specificatie
	Minimum vereiste afmetingen (mm)	Minimum vereiste afmetingen (mm)	
BR4 – Veiligheid en toegankelijkheid bij gebruik	Ringnagel voor Lines ² 10 mm bevestiging Roestvast staal overeenkomstig NEN EN 10088 Materiaal nummer 1.4401 of 1.4578	Ringnagel voor Lines ² 10 mm bevestiging Roestvast staal overeenkomstig NEN EN 10088 Materiaal nummer 1.4401 of 1.4578	ETA-13/0204 uitgave 2015-11-10 Tabel 14 end Tabel 15 NEN EN 14592:2008 +A1:2012
	$d = 2,1$ $d_2 = 2,4-2,2$ $l = 27,0 - 26,0$ $l_p \leq 3,5$ $l_2 \geq 20,0$ $l_g = l_2 - l_p$ $d_h = 4,8-4,5$ $h_t = 0,7-0,5$	$d = 3,5 - 3,2$ $0,6 \cdot d \leq d_1 \leq 0,9 \cdot d$ $l \geq 29,0$ $l_g \geq 22,5$ $d_h = 7,0 - 6,6$ $d_s = 2,6 - 2,3$	
	[a] voor verduurzaming van de achterconstructie zie Tabel 9		

Essentiële kenmerken	Tabel 8b - Prestatie - Specificaties mechanische bevestigingsmiddelen Bevestigingsclip Lines² 8 mm en Torx T10 schroeven 3,5 x 25 mm voor clipbevestiging			Geharmoniseerde technische specificatie
BR4 – Veiligheid en toegankelijkheid bij gebruik				ETA-13/0204 uitgave 2015-11- 10Tabel 16 NEN EN 14592:2008 +A1:2012
	Materiaal nummer 1.4310 Materiaal dikte: 0,6 mm	Roestvast staal overeenkomstig NEN EN 10088 Materiaal nummer 1.4301		
		$d = 3,5 - 3,2 \text{ mm}$ $d_1 = 2,3 \pm 0,15 \text{ mm}$ $d_s = 2,30 \pm 0,15 \text{ mm}$	$l = 25,00 \pm 1,15 \text{ mm}$ $l_g \geq 21,25 \text{ mm}$ $d_h = 7,0 - 0,4 \text{ mm}$	
	[a] voor verduurzaming van de achterconstructie zie Tabel 9 Opmerking: indien er een ROCKPANEL strook is gebruikt tussen de rug van de clip en de voorzijde van de latten, dient de lengte van de schroef te worden vergroot met de dikte van de strook.			

Essentiële kenmerken	Tabel 9 – Prestatie - Achterconstructies	Geharmoniseerde technische specificatie
BR4 – Veiligheid en toegankelijkheid bij gebruik	Geschikte conserverende behandeling van achterconstructies	ETA-13/0204 uitgave 2015-11-10
	Gebruik het van toepassing zijnde deel van NEN EN 335 om de risicoklasse van de gebruikstoestand en de klimatologische omstandigheden te identificeren. Tabel 1 in NEN EN 335 ondersteunt de bepaling van de biologische organismen die hout kunnen aantasten in bepaalde situaties. De gebruiker kan dan rekening houden met de soort en de duur van de vereiste prestatie, kies een geschikt niveau van duurzaamheid en zorg dat het gespecificeerde hout of op hout gebaseerd product ofwel een natuurlijke (zie NEN EN 350-2) of een verkregen karakteristieke duurzaamheid heeft ten gevolge van een geschikte conserverende behandeling (zie NEN EN 351-1).	

Essentiële kenmerken	Tabel 10 – Prestatie - slagvastheid Lines² - 8 en 10 mm			Geharmoniseerde technische specificatie	
BR4 – Veiligheid en toegankelijkheid bij gebruik	Vallend voorwerp	Energie	Categorie	ETA-13/0204 uitgave 2015-11-10	
	Hard lichaam	Staal bal 0,5 kg	1 J		IV
		Staal bal 3,0 kg	3 J		III, II, I

Essentiële kenmerken	Tabel 11 – Prestatie dimensie stabiliteit		Geharmoniseerde technische specificatie
BR4 – Veiligheid en toegankelijkheid bij gebruik			ETA-13/0204 uitgave 2015-11-10
	Lengte / Breedte		
	Cumulatieve dimensieverandering [a]	0,085%	
	Thermische uitzettingscoëfficiënt (10^{-6} K^{-1})	10,5	
	Hygrische uitzettingscoëfficiënt, 42% RH verschil na 4 dagen (mm/m)	0,302	

[a] Hierdoor dient de minimale voegbreedte 3 mm te zijn, bij voorkeur 5 mm.

Essentiële kenmerken	Tabel 12 – Prestatie - Weerstand tegen hygro-thermische cycli en Xenon Arc lichtbron		Prestatie	Geharmoniseerde technische specificatie
Aspecten inzake duurzaamheid en bruikbaarheid	Weerstand tegen hygro-thermische cycli		Voldoet	ETA-13/0204 uitgave 2015-11-10
	Weerstand tegen Xenon Arc lichtbron <i>EOTA TR010 climate class S (Technical Report 010)</i> 5000 uren kunstmatige verwerking	Afwerking 'Colours/Rockclad'	ISO 105 A02: 3-4 of beter	

8. *De prestaties van het hierboven beschreven product zijn conform de aangegeven prestaties. Deze prestatieverklaring wordt in overeenstemming met Verordening (EU) Nr. 305/2011 onder de exclusieve verantwoordelijkheid van de hierboven vermelde fabrikant verstrekt.*

Ondertekend voor en in naam
van de fabrikant door:

ROCKWOOL B.V.
W.J.E. Dumoulin
Technical Director Operations DE-NL



Te Roermond,
Nederland

op 22 December 2016

DOP in accordance with Commission Delegated Regulation (EU) No 574/2014 of 21 February 2014 amending Annex III to Regulation (EU) No 305/2011 of the European Parliament and of the Council on the model to be used for drawing up a declaration of Prestatie on construction products, <http://eur-lex.europa.eu/legal-content/EN/TXT/?uri=celex%3A32014R0574>, OJ L 159, 28.5.2014, p. 41-46