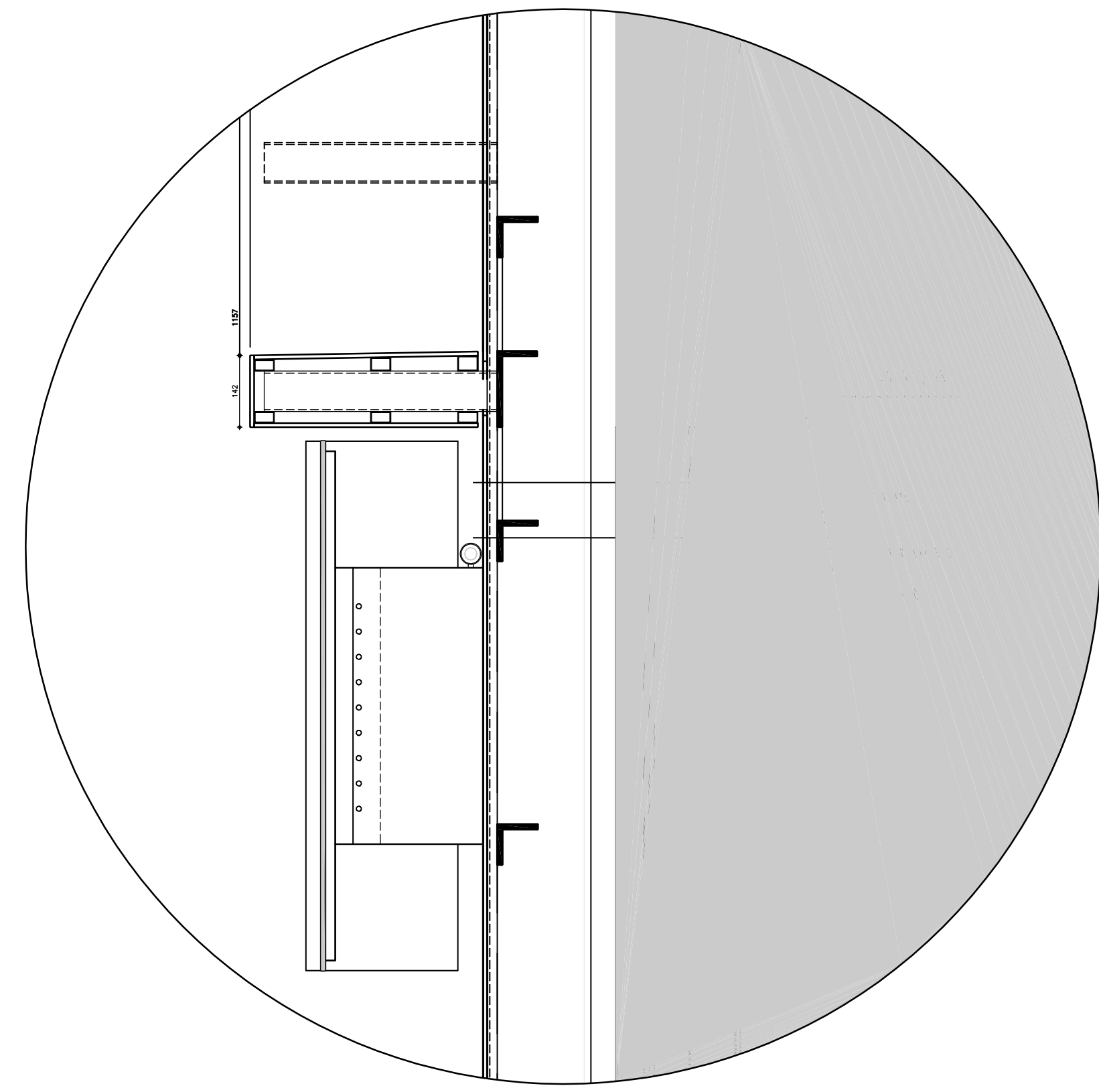
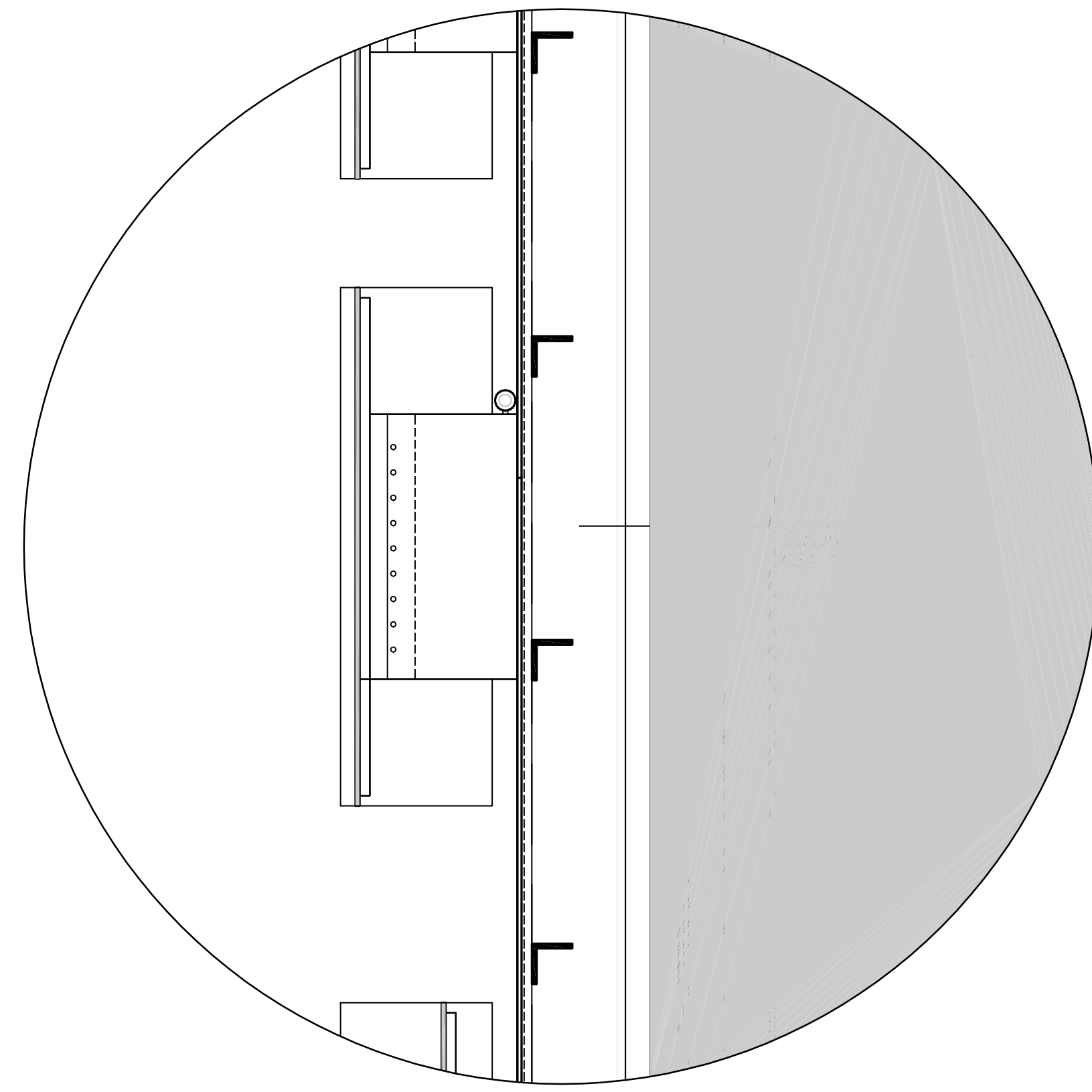


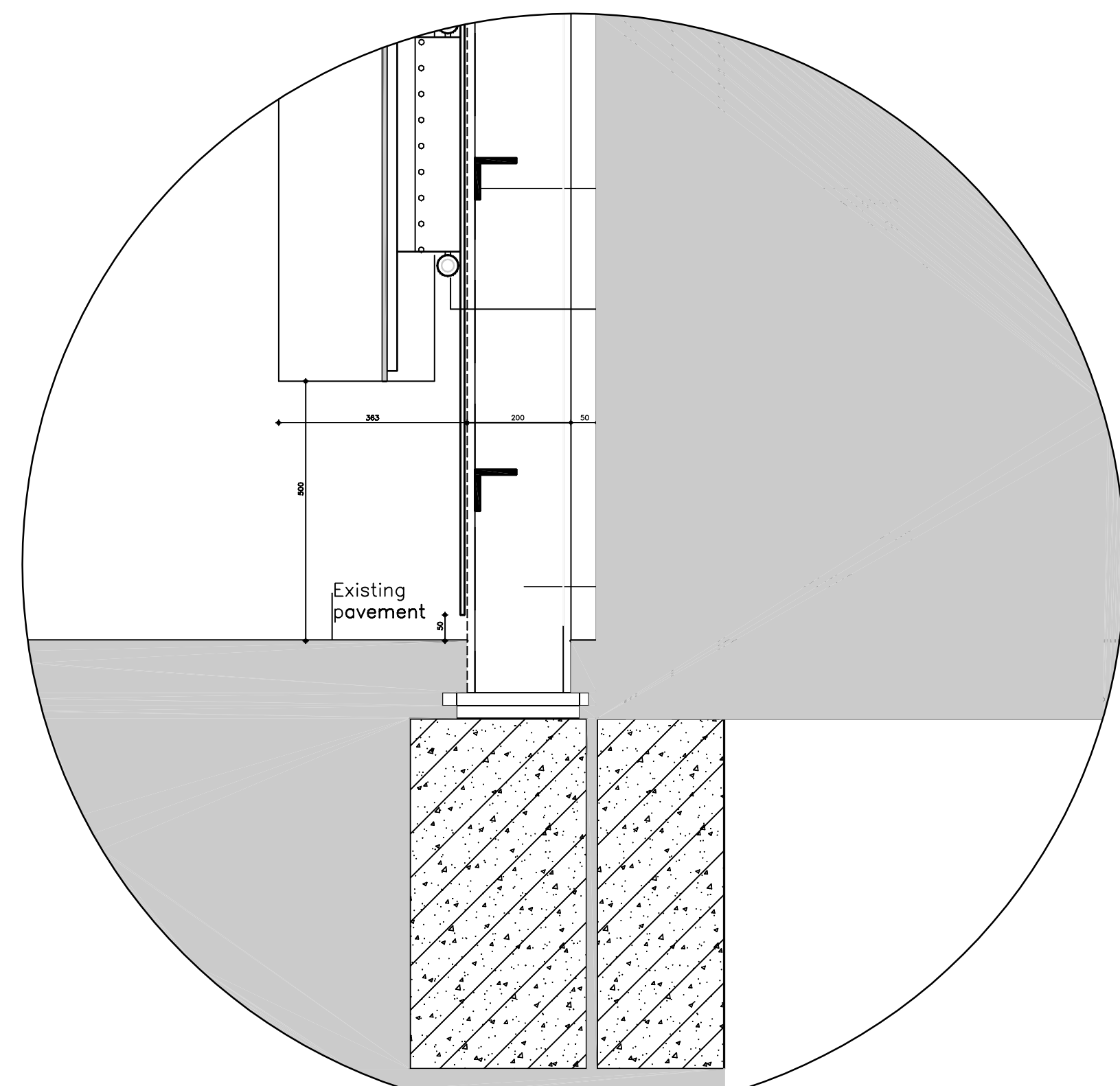
detail 1,
1:10



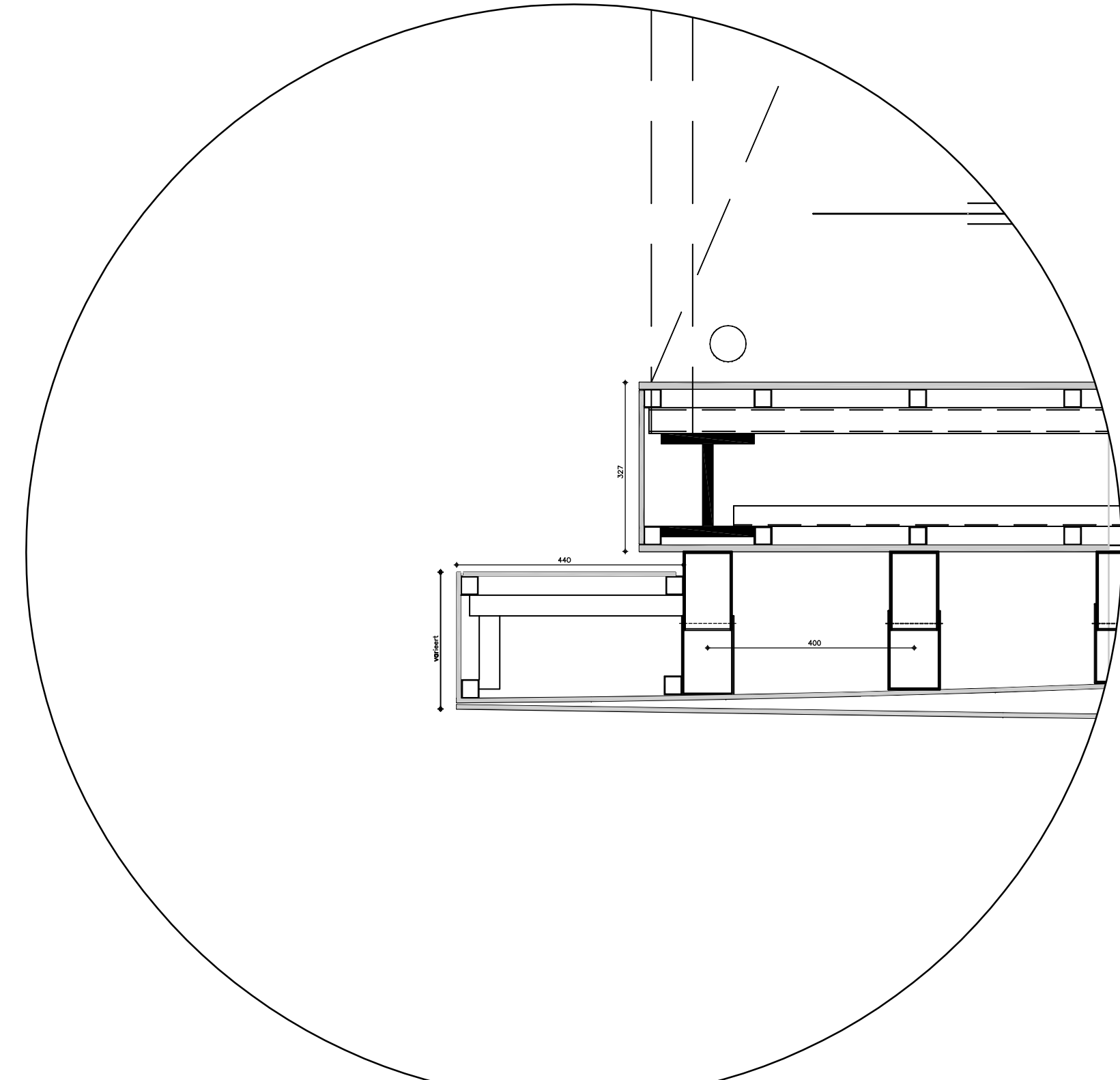
detail 2,
1:10



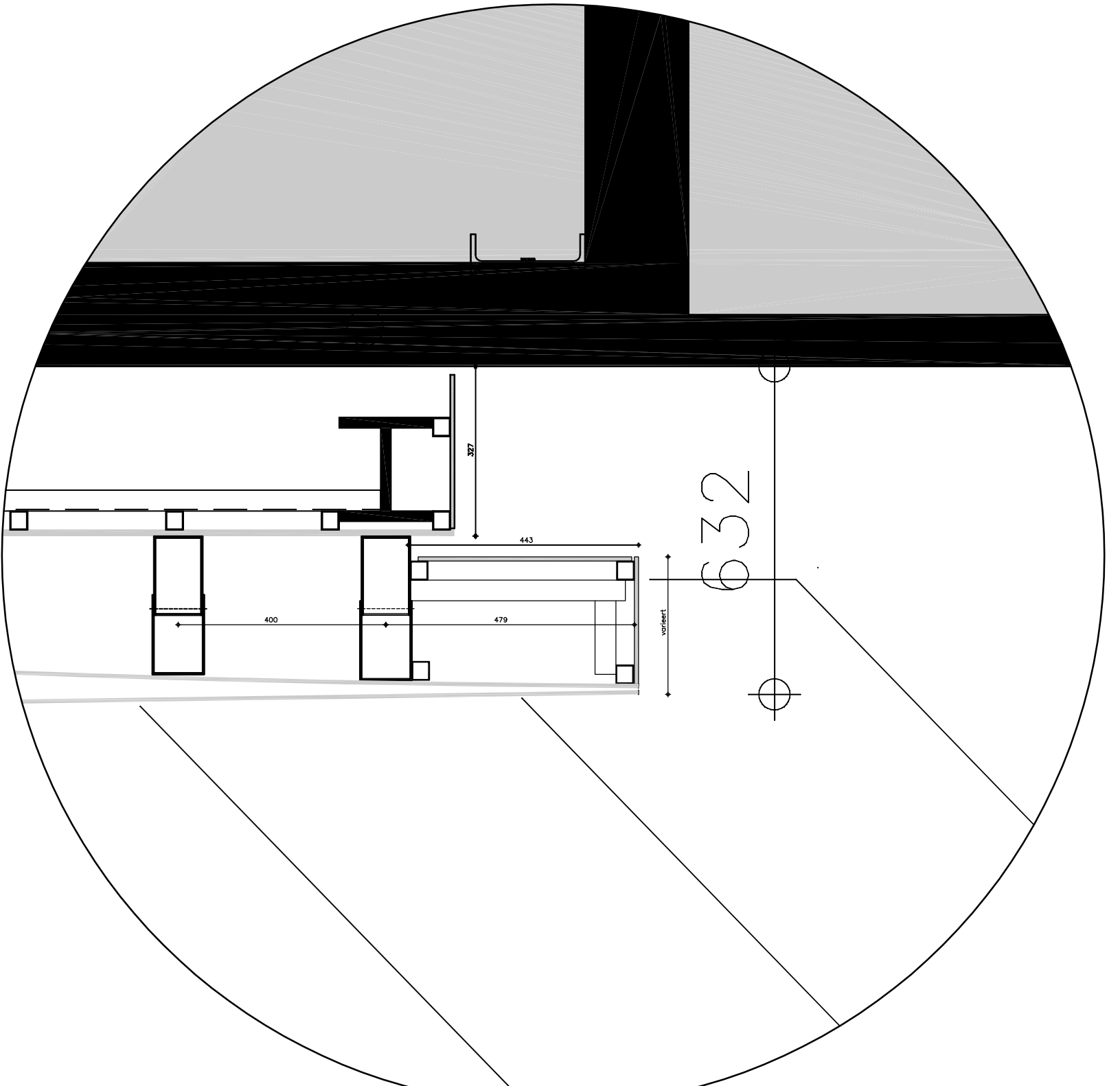
detail 3,
1:10



detail 4,
1:10



detail 5,
1:10



detail 6,
1:10

ARCHITECTEN AAN DE MAAS

Westelaken Duijck de Jong
Alexander Batslaan 7 Postbus 3001 6203 NB Maarssen T 043 251 50 50 F 043 251 50 50
E-Mail: aadm@architectenaanmaas.com
Willemplein 49 Postbus 23138 3001 KC Rotterdam T 010 266 02 22 F 010 266 02 22
E-Mail: aadm@architectenaanmaas.com

Projectleider: Luc Niojzen
Projectcoördinator: Ron Hochstenbach
Projectleider tekenkamer

Project:
Upgrade facade
Rockpanel Roermond

Opdrachtgever:

Rockpanel Roermond

Titel:
Proposal
Details

6	
5	
4	
3	
2	

Entree datum: 03.05.2005

Schaal: 1:100

Projectnummer: 505 01

Tekeningnummer: S 02

