

## PRESTATIEVERKLARING

No. **0764-CPR-0237 – BE- vlaams - vs01**

1. *Unieke identificatie code van het producttype:*

ROCKPANEL Durable 6 mm finish Colours/Rockclad

2. *Beoogd gebruik:*

Binnen- en buitenbekleding van wanden en plafonds

3. *Fabrikant:*

ROCKWOOL B.V. / ROCKPANEL Group  
Konstruktieweg 2  
NL-6045 JD Roermond  
Tel. +31 475 353 000  
Fax +31 475 353 550

4. *Het system of de systemen voor de beoordeling en verificatie van de prestatiebestendigheid:*

Systeem 1

5. *Europees beoordelingsdocument:*

EAD 090001-00-0404 for Prefabricated compressed mineral wool boards with organic or inorganic finish and with specified fastening system, edition May 2014.

*Europese technische beoordeling*      ETA-08/0343 dd. 2014-09-16

*Technische beoordelingsinstantie:*      ETA-Danmark A/S  
Göteborg Plads 1, DK-2150 Nordhavn  
Tel. +45 72 24 59 00  
Fax +45 72 24 59 04  
Internet [www.etadanmark.dk](http://www.etadanmark.dk)

*Aangemelde instantie:*                      Materialprüfanstalt für das Bauwesen  
Nienburger Strasse 3, D-30167 Hannover  
Notified Body 0764  
Tel. +49 511 762 3104  
Fax +49 511 762 4001  
Internet [www.mpa-bau.de/](http://www.mpa-bau.de/)

en heeft verstrekt: **Certificaat van de bestendigheid van de prestaties Nr. 0764 - CPR – 0237**

## 6. Product kenmerken

De ROCKPANEL Durable Colours platen zijn voorzien van een vierlaags watergedragen emulsie afwerking aan één zijde, in een reeks van kleuren.

De fysische eigenschappen van **ROCKPANEL DURABLE** 6 mm platen zijn hieronder aangegeven:

- dikte	6 ± 0,3 mm
- lengte, max	3050 mm
- breedte, max	1250 mm
- dichtheid	nominaal 1050 kg/m <sup>3</sup>
- buigsterkte	lengte en breedte $f_{05} \geq 27$ N/mm <sup>2</sup>
- Elasticiteitsmodulus buiging	4015 N/mm <sup>2</sup>
- warmtegeleidingscoëfficiënt	0,37 W/(m·K)

Bepaling 7 bevat de prestaties van ROCKPANEL DURABLE 6 mm platen.

## 7. Aangegeven prestaties

Essentiële kenmerken	Prestatie		Geharmoniseerde technische specificatie		
Fundamentele eisen voor bouwwerken  BR2 - Brandveiligheid	<b>Tabel 1</b> - Europese brandclassificatie van verschillende constructies met ROCKPANEL panelen		ETA-08/0343 uitgave 2014-09-16 EN 13501-1		
	Bevestigingsmethode	Geventileerd of niet geventileerd		verticale houten latten Durable Colours	
	Mechanisch bevestigd	Geventileerd met EPDM voegband op de latten [a]		horizontale voeg 6 mm open	<b>B-s2,d0</b>
		Geventileerd met ROCKPANEL stroken 6 of 8 mm dik op de latten [b]		horizontale voeg 6 mm open	<b>B-s2,d0</b>
		Niet geventileerd. Spouw gevuld met minerale wol		horizontale voeg gesloten	<b>B-s1,d0</b>
[a] voegband is aan beide zijden 15 mm breder dan het latwerk [b] strook is aan beide zijden 15 mm breder dan het latwerk					

### Toepassingsgebied

Het volgende toepassingsgebied geldt.

### Europese brandclassificatie

De brandclassificatie vermeld in tabel 1 is geldig voor de volgende gebruiksomstandigheid:

- Bevestiging
- Mechanisch bevestigd zoals beschreven in tabel 1, die zijn bevestigd aan de draagconstructie zoals hierna beschreven.
- Achterliggende wand:
- Betonwanden, baksteen-of kalkzandsteen wanden, houtskeletbouw
  - Test resultaten gelden ook het zelfde type plaat zonder isolatie, als de achterliggende wand is gemaakt van materiaal met Europese brandklasse A1 of A2.
- Isolatie:
- Achter de panelen bevindt zich minimaal 50 mm minerale wol isolatie met dichtheid van 30-70 kg/m<sup>3</sup> volgens EN 13162 met een luchtsouw tussen de panelen en de isolatie (alle constructies met uitzondering van 'niet-geventileerd')
  - Resultaten zijn ook geldig voor grotere minerale wol isolatiediktes met dezelfde dichtheid en dezelfde of betere brandclassificatie.
- Draagconstructie:
- Testresultaten zijn ook geldig voor hetzelfde panel met aluminium of stalen profielen.
- Bevestigingsmiddelen:
- Resultaten zijn ook geldig met een groter aantal bevestigingsmiddelen.
  - Testresultaten zijn ook geldig voor hetzelfde paneel bevestigd met blindklinknagels gemaakt van hetzelfde materiaal als de schroeven en omgekeerd
- Spouw:
- De spouwdiepte is minimaal 28 mm.
  - Niet gevuld of gevuld met minerale wol isolatie met een nominale dichtheid 30-70 kg/m<sup>3</sup> volgens EN 13162.
  - Testresultaten zijn ook geldig voor grotere spouwdieptes tussen de achterzijde van de panelen en de isolatie.

Aansluitingen:

- Verticale voegen zijn met EPDM schuimvoegband uitgevoerd (*Celdex EPDM Soft EP-4530*) of met ROCKPANEL stroken zoals omschreven in tabel 1 en horizontale voegen kunnen open worden uitgevoerd of met een aluminium profiel.
- Het resultaat van een test met een open horizontale voeg is ook geldig voor het zelfde type paneel gebruikt in een toepassing waarbij de horizontale voegen gesloten zijn met een staal of aluminium profiel.

De classificatie is ook geldig met de volgende productparameters:

Dikte: • Nominaal 6 mm, individuele toleranties  $\pm 0.3$  mm

Dichtheid: • Nominaal 1050 kg/m<sup>3</sup>.

<i>Essentiële kenmerken</i>	<b>Tabel 2 - Prestatie - Waterdampdoorlaatbaarheid en water doorlatendheid</b>		<i>Geharmoniseerde technische specificatie</i>
	<i>Eigenschap</i>	<i>Verklaarde waarden</i>	
BR3 – Hygiëne, gezondheid en milieu	Waterdampdoorlaatbaarheid	Durable Colours: $s_d < 1,80$ m bij 23°C en 85 %RV De ontwerper moet voor minimale condensatie de ventilatie behoefte, verwarming en isolatie in aanmerking nemen.	ETA-08/0343 uitgave 2014-09-16 EN ISO 12572 test condition B
	Water doorlaatbaarheid	Incl. voegen voor niet-geventileerde toepassing: NPD	ETA-08/0343 uitgave 2014-09-16

<i>Essentiële kenmerken</i>	<b>Tabel 3 - Prestatie - Afgifte van gevaarlijke stoffen</b>		<i>Geharmoniseerde technische specificatie</i>
	<i>Eigenschap</i>	<i>Product specificatie</i>	
BR3 – Hygiëne, gezondheid en milieu	Invloed op luchtkwaliteit en afgifte van gevaarlijke stoffen aan grond en water	De componenten bevatten geen gevaarlijke stoffen*) en geven geen gevaarlijke stoffen af zoals gespecificeerd in TR 034, dd. april 2013, behalve: Formaldehyde concentratie 0,0105 mg/ m <sup>3</sup> . Formaldehyde klasse E1 De gebruikte vezels hebben geen kankerverwekkende eigenschappen In ROCKPANEL platen worden geen biocides gebruikt In de platen worden geen brandvertragers gebruikt. In de platen wordt geen cadmium gebruikt.	ETA-08/0343 uitgave 2014-09-16

\*) In aanvulling op de specifieke bepaling gerelateerd aan gevaarlijke stoffen in de relevante Europese technische Beoordeling, kunnen er andere bepalingen van toepassing zijn op het product binnen het gebied (Bijvoorbeeld opgeschoven Europese wetgeving en nationale wetgeving, verordeningen en administratieve voorwaarden). Om aan de voorwaarden te kunnen voldoen van de EU Richtlijn voor bouwproducten, moeten deze eisen ook worden nageleefd als en wanneer ze optreden.

Essentiële kenmerken	Table 4a - Prestatie -		Rekenwaarde van de axiale belasting voor mechanische bevestiging van 6 mm 'Durable' platen. Draagconstructie: gezaagd hout			Geharmoniseerde technische specificatie		
	Klimaatklasse 2 (zie 'Opmerking') en belastingsduurklasse 'kort' [c] Voor gatdiameters van de bevestigingsmiddelen zie tabel 5						Tabel in ETA	
	Eigenschap	6 mm platen	Overspanning in mm [b]		$X_d = X_k / \gamma_M$ in N Midden/ Rand / Hoek			
BR4 – Veiligheid en toegankelijkheid bij gebruik	Rekenwaarde van de axiale belasting $X_d = X_k / \gamma_M$	schroef bevestiging [a][e] met het gebruik van voegband.	300	400		C18/C24 [d] : 334 / 182 / 111	6-1 [c]	ETA-08/0343 uitgave 2014-09-16 EN 14592:2008+ A1:2012 (E)
		schroef bevestiging [a][e] met gebruik van 6 of 8 mm ROCKPANEL stroken.	300	400	C18/C24 [d] : 334 / 182 / 111	6-2 [c]		
		nagel bevestiging (32 mm) [e] met het gebruik van voegband.	300	480	C18 [d] : 183 / 157 / 132 C24 [d] : 219 / 157 / 132	7-1 [c]		
		nagel bevestiging (40 mm) [e] met gebruik van 6 of 8 mm ROCKPANEL stroken	300	480	C18 [d] : 183 / 157 / 132 C24 [d] : 219 / 157 / 132	7-2 [c]		
[a] met $\alpha \geq 30^\circ$ : $\alpha$ is de hoek tussen de schroefas en de vezelrichting			[d] Sterkte klasse volgens EN 338					
[b] zie tabel 5			[e] Voor de technische beschrijving van de bevestigingsmiddelen zie tabel 8					
[c] $k_{mod} = 1,10$ overeenkomstig met tabel 3.1 – 'Waarden van $k_{mod}$ volgens 'NBN EN 1995-1-1/A1/2008 (E)'; Voor klimaatklasse' 2 [zie opmerking] en belastingduurklasse 'kort' [windbelasting].			Opmerking (volgens NBN EN 1995-1-1:2005+AC:2006 §2.3.1.3 (3)P) : 'Klimaatklasse 2' is gekenmerkt door een vochtgehalte in de materialen dat overeenkomt met een temperatuur van 20°C en een relatieve vochtigheid van de omringende lucht die slechts gedurende enkele weken per jaar hoger is dan 85 %. In klimaatklasse 2 zal in de meeste naaldhoutsoorten het gemiddelde vochtgehalte niet groter zijn dan 20 %.					

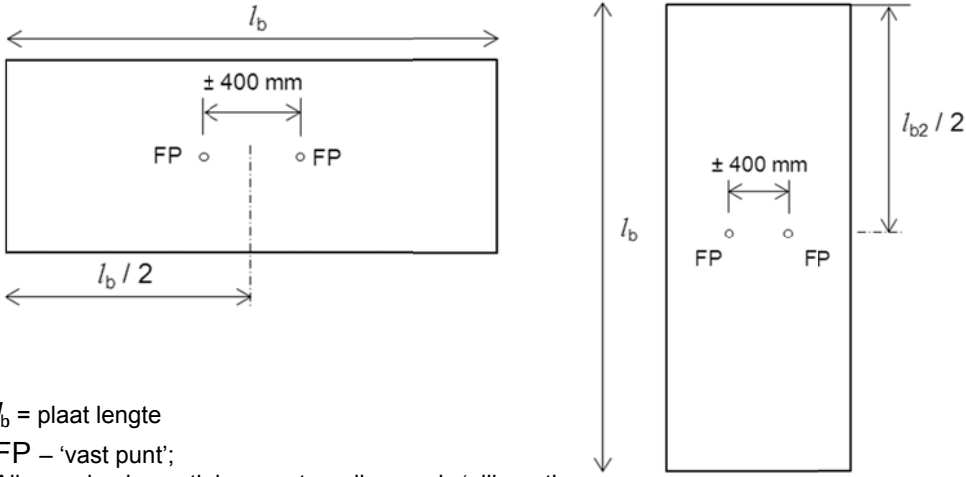
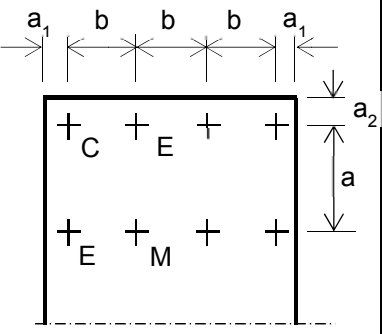
Essentiële kenmerken	Tabel 4b - Prestatie -		Rekenwaarde van de axiale belasting voor mechanische bevestiging van 6 mm 'Durable' platen. Draagconstructie: gezaagd hout			Geharmoniseerde technische specificatie		
	Klimaatklasse 3 (zie 'Opmerking') en belastingsduurklasse 'kort' [c] Voor gatdiameters van de bevestigingsmiddelen zie tabel 5						Tabel in ETA	
	Eigenschap	6 mm platen	Overspanning in mm [b]		$X_d = X_k / \gamma_M$ in N Midden/ Rand / Hoek			
BR4 – Veiligheid en toegankelijkheid bij gebruik	Rekenwaarde van de axiale belasting $X_d = X_k / \gamma_M$	schroef bevestiging [a][e] met het gebruik van voegband.	300	400		C18/C24[d] : 334 / 182 / 111	6-1 [c]	ETA-08/0343 uitgave 2014-09-16 EN 14592:2008+ A1:2012 (E)
		schroef bevestiging [a][e] met gebruik van 6 of 8 mm ROCKPANEL stroken.	300	400	C18 [d] : 313 / 182 / 111 C24 [d] : 334 / 182 / 111	6-2 [c]		
		nagel bevestiging (32 mm) [e] met het gebruik van voegband.	300	480	C18 [d] : 150 / 150 / 132 C24 [d] : 179 / 157 / 132	7-1 [c]		
		nagel bevestiging (40 mm) [e] met gebruik van 6 of 8 mm ROCKPANEL stroken.	300	480	C18 [d] : 150 / 150 / 132 C24 [d] : 179 / 157 / 132	7-2 [c]		
[a] met $\alpha \geq 30^\circ$ : $\alpha$ is de hoek tussen de schroefas en de vezelrichting			[d] Sterkte klasse EN 338					
[b] zie Tabel 5			[e] Voor de technische beschrijving van de bevestigingsmiddelen zie tabel 8					
[c] $k_{mod} = 0,90$ overeenkomstig met table 3.1 – 'Waarden $k_{mod}$ volgens 'NBN EN 1995-1-1/A1/2008 (E)'; Voor klimaatklasse' 3 [zie opmerking] en belastingsduurklasse' 'kort' [windbelasting].			Opmerking (volgens NBN EN 1995-1-1:2005+AC:2006 §2.3.1.3 (3)P) : 'Klimaatklasse 3' is gekenmerkt door klimaatomstandigheden die leiden tot hogere vochtgehalten dan klimaatklasse 2 (vergelijk de 'Opmerking' in Tabel 4a).					

Essentiële kenmerken	<b>Tabel 4c - Prestatie -</b>		Rekenwaarde van de axiale belasting voor mechanische bevestiging van 6 mm 'Durable' platen. Draagconstructie: gezaagd hout			Geharmoniseerde technische specificatie		
	Voor klimaatklasse <b>2</b> (zie 'Opmerking') en belastingsduurklasse ' <b>Blijvend</b> ' [c] Voor gatdiameters van bevestigingsmiddelen zie tabel 5							
BR4 – Veiligheid en toegankelijkheid bij gebruik	Eigenschap	6 mm platen	Overspanning in mm [b]		$X_d = X_k / \gamma_M$ in N Midden/ Rand / Hoek	Tabel in ETA	ETA-08/0343 uitgave 2014-09-16 EN 14592:2008+ A1:2012 (E)	
			a bevestiging	b plaat				
	Rekenwaarde van de axiale belasting $X_d = X_k / \gamma_M$	schroef bevestiging [a][e] met het gebruik van voegband.		300	400	C18/C24 [d] : 334 / 182 / 111		6-1 [c]
		schroef bevestiging [a][e] met gebruik van 6 of 8 mm ROCKPANEL stroken.		300	400	C18 [d] : 209 / 182 / 111 C24 [d] : 224 / 182 / 111		6-2 [c]
nagel bevestiging (32 mm) [e] met het gebruik van voegband		300	480	C18 [d] : 100 / 100 / 100 C24 [d] : 120 / 120 / 120	7-1 [c]			
		nagel bevestiging (40 mm) [e] met gebruik van 6 of 8 mm ROCKPANEL stroken.	300	480	C18 [d] : 100 / 100 / 100 C24 [d] : 120 / 120 / 120	7-2 [c]		
[a] met $\alpha \geq 30^\circ$ : $\alpha$ is de hoek tussen de schroefas en de vezelrichting			[d] Sterkte klasse volgens EN 338					
[b] zie Tabe 5			[e] voor de technische beschrijving van de bevestigingsmiddelen zie tabel 8					
[c] $k_{mod} = 0.60$ overeenkomstig met Tabel 3.1 – "Waarden van $k_{mod}$ " volgens NBN EN 1995-1-1/A1/2008 (E); Voor 'klimaatklasse' <b>2</b> [zie Opmerking] en belastingsduurklasse ' <b>Blijvend</b> ' [Plafondtoepassing]			Opmerking (volgens NBN EN 1995-1-1:2005+AC:2006 §2.3.1.3 (3)P) : ' <b>Klimaatklasse 2</b> ' is gekenmerkt door een vochtgehalte in de materialen dat overeenkomt met een temperatuur van 20°C en een relatieve vochtigheid van de omringende lucht die slechts gedurende enkele weken per jaar hoger is dan 85 %. In klimaatklasse 2 zal in de meeste naaldhoutsoorten het gemiddelde vochtgehalte niet groter zijn dan 20 %..					

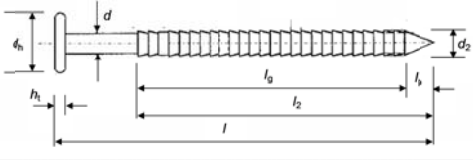
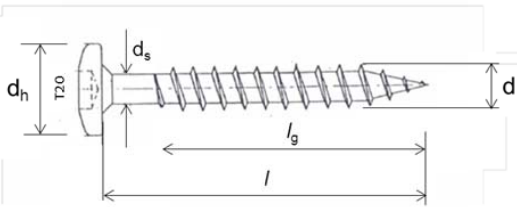
Essentiële kenmerken	<b>Table 5 – Prestatie mechanische bevestigingen: Vereiste randafstanden, maximale afstanden tussen de bevestigingsmiddelen en gatdiameters voor 6 mm 'Durable' platen.</b>								Geharmoniseerde technische specificatie	
BR4 – Veiligheid en toegankelijkheid bij gebruik	Type bevestigingsmiddel [a]	Distances				Hole diameter fixing			Plaat afmeting	ETA-08/0343 uitgave 2014-09-16
		$b_{max}$	$a_{max}$	$a_1$	$a_2$	Vast	Glij-punt alzijdig	Glij-punt horizontaal		
	Schroef	400	300	$\geq 15$	$\geq 50$	3,2	6,0	3,4 * 6,0	1200 * 3050	
	Nagel	480	300	$\geq 15$	$\geq 50$	2,5	4,0	2,8 * 4,0	1200 * 1600 [b]	

[a] voor technische beschrijving van de bevestigingsmiddelen zie tabel 7

[b] Plaat afmeting : 1600 mm; bij toepassing van grotere plaatafmetingen, in combinatie met bepaalde klimaatcondities, kunnen mogelijke spanningen optreden tussen schacht en boorgat.

Essentiële kenmerken	<b>Tabel 6</b>	Prestatie bevestigingsmiddelen in overeenstemming met tabel 4 en 5 met de bevestigingswijze van de platen.			Geharmoniseerde technische specificatie
BR4 – Veiligheid en toegankelijkheid bij gebruik	 <p><math>l_b</math> = plaat lengte FP – ‘vast punt’; Alle overige bevestigingspunten dienen als ‘glij-punt’ uitgevoerd te worden.</p>	<p>C: Bevestiging hoek E: Bevestiging rand M: Bevestiging midden</p> 			ETA-08/0343 uitgave 2014-09-16 Table 5.1 en 5.2

Essentiële kenmerken	<b>Tabel 7 – Prestatie afschuifsterkte mechanische verbinding</b>			Geharmoniseerde technische specificatie
BR4 – Veiligheid en toegankelijkheid bij gebruik	Karakteristieke afschuifsterkte van mechanische bevestigingen Gemiddelde waarden	Bevestigingsmiddel	Bezwijkwaarde	Vervorming
		Schroef	1182 N	8 mm
		Nagel	1062 N	12 mm
				ETA-08/0343 uitgave 2014-09-16

Essentiële kenmerken	<b>Tabel 8- Technische beschrijving van de mechanische bevestigingsmiddelen -</b>			Geharmoniseerde technische specificatie
	Ringnagel	Torx schroeven 4,5 x 35 mm		
BR4 – Veiligheid en toegankelijkheid bij gebruik	Roestvast staal in overeenstemming met EN 10088 Materiaal nummer 1.4401 of 1.4578 Definities in overeenstemming met EN 14592:2008+A1:2012	Roestvast staal in overeenstemming met EN 10088 Materiaal nummer 1.4401 of 1.4578. Definities in overeenstemming met EN 14592:2008+A1:2012		ETA-08/0343 uitgave 2014-09-16 Tabel 8.1 en 8.2
	<p><math>d = 2,6 - 2,8</math> <math>d_2 = 2,8 - 3,0</math> <math>l_{\text{nagel } 32} = 31 - 32,5</math> <math>l_{\text{nagel } 40} = 39 - 40,5</math> <math>l_2 \text{ nagel } 32 = 24 - 26</math> <math>l_2 \text{ nagel } 40 = 32 - 34</math> <math>l_p = \leq 4,8</math> <math>l_g = l_2 - l_p</math> <math>d_h = 5,8 - 6,3</math> <math>h_t = 0,8 - 1,0</math></p> 	<p><math>d = 4,3 - 4,6</math> <math>d_s = 3,3 - 3,4</math> <math>d_h = 9,6 - 0,4</math> <math>l = 35 - 1,25</math> <math>l_g = 26,25 - 28,5</math></p> 		

Essentiële kenmerken	<b>Tabel 9 – Prestaties slagvastheid</b>				Geharmoniseerde technische specificatie
	Vallend voorwerp		Energie	Categorie	
BR4 – Veiligheid en toegankelijkheid bij gebruik	Hard lichaam	Stalen bal 0,5 kg	3 J	I	ETA-08/0343 uitgave 2014-09-16
	Zacht lichaam	Bal 3 kg	10 J	III	

Essentiële kenmerken	<b>Tabel 10 – Prestatie dimensie stabiliteit</b>			Geharmoniseerde technische specificatie
		Lengte	Breedte	
BR4 – Veiligheid en toegankelijkheid bij gebruik	Cumulatieve vormverandering [a]	0,085%	0,084%	ETA-08/0343 uitgave 2014-09-16
	Thermische uitzettingscoëfficiënt $10^{-6} K^{-1}$	10,5	10,5	
	Vormverandering door vocht ten gevolge van 42% verschil in RV na 4 dagen [mm/m]	0,288	0,317	

[a] het gevolg hiervan is dat de voeg tussen de platen 3 mm dient te zijn, bij voorkeur 5 mm.

Essentiële kenmerken	<b>Tabel 11 – Weerstand tegen hygro-thermische cycli en Xenon Arc lichtbron</b>			Geharmoniseerde technische specificatie
			Prestatie	
Aspecten met betrekking tot duurzaamheid en bruikbaarheid	Weerstand tegen hygro-thermische cycli		Voldoet	ETA-08/0343 uitgave 2014-09-16
	Kunstmatige verwerking door 5000 uur blootstelling aan Xenon Arc lichtbron <i>EOTA TR010 climate class S (Technical Report 010)</i>	Afwerking 'Colours/Rockclad'	ISO 105 A02: 3-4 of beter	

8. De prestaties van het hierboven omschreven product zijn conform de aangegeven prestaties. Deze prestatieverklaring wordt in overeenstemming met Verordening (EU) nr. 305/2011 onder de exclusieve verantwoordelijkheid van de hierboven vermelde fabrikant verstrekt.

Ondertekend voor en namens  
de fabrikant door:

ROCKWOOL B.V.  
W.J.E. Dumoulin  
Technical Director Operations DE-NL



Te Roermond,  
The Netherlands op 22 december 2016

DOP in accordance with Commission Delegated Regulation (EU) No 574/2014 of 21 February 2014 amending Annex III to Regulation (EU) No 305/2011 of the European Parliament and of the Council on the model to be used for drawing up a declaration of performance on construction products. <http://eur-lex.europa.eu/legal-content/EN/TXT/?uri=celex%3A32014R0574>, OJ L 159, 28.5.2014, p. 41-46